

## ГОСУДАРСТВЕННЫЙ СТАНДАРТ СОЮЗА ССР

**ОКНА И БАЛКОННЫЕ ДВЕРИ ДЕРЕВЯННЫЕ С ДВОЙНЫМ  
ОСТЕКЛЕНИЕМ ДЛЯ ЖИЛЫХ И ОБЩЕСТВЕННЫХ ЗДАНИЙ****Типы, конструкция и размеры****Wooden windows and balcony doors of double glazing  
for dwelling and public buildings.  
Types, structure and dimensions**

ОКП 53 6131, 53 6132

Дата введения 1987-01-01

**ИНФОРМАЦИОННЫЕ ДАННЫЕ**

1. РАЗРАБОТАН И ВНЕСЕН Государственным комитетом по гражданскому строительству и архитектуре при Госстрое СССР

## РАЗРАБОТЧИКИ

И.В.Строков (руководитель темы); Б.А.Филозофович; И.С.Посельская; Г.Г.Коваленко; Н.Н.Цаплев, канд. техн. наук; А.В.Ткаченко; Г.В.Левушкин; Н.В.Шведов

2. УТВЕРЖДЕН И ВВЕДЕН В ДЕЙСТВИЕ постановлением Государственного комитета СССР по делам строительства от 14.11.85 N 191

3. ВЗАМЕН ГОСТ 11214-78

4. ССЫЛОЧНЫЕ НОРМАТИВНО-ТЕХНИЧЕСКИЕ ДОКУМЕНТЫ

Обозначение НТД, на который дана ссылка	Номер пункта, приложения	Обозначение НТД, на который дана ссылка	Номер пункта, приложения
ГОСТ 111-90	2.7	ГОСТ 5091-78	Приложение 3
ГОСТ 538-88	Приложение 3	ГОСТ 8242-88	2.2, 2.3
ГОСТ 2697-83	2.2, 2.3	ГОСТ 10174-90	2.8
ГОСТ 4598-86	2.2, 2.3	ГОСТ 10632-89	2.2, 2.3
ГОСТ 5087-80	Приложение 3	ГОСТ 23166-78	2.1, приложение 3
ГОСТ 5088-94	2.6, приложение 3	ГОСТ 26816-86	2.14
ГОСТ 5090-86	Приложение 3		

5. ПЕРЕИЗДАНИЕ

Настоящий стандарт распространяется на деревянные окна и балконные двери с двойным остеклением, предназначенные для жилых и общественных зданий, а также для вспомогательных зданий и помещений предприятий различных отраслей народного хозяйства.

**1. ТИПЫ, РАЗМЕРЫ И МАРКИ**

1.1. Окна и балконные двери, изготавливаемые по настоящему стандарту, подразделяют на типы: С - со спаренными створками и дверными полотнами; Р - с отдельными створками и дверными полотнами.

1.2. Габаритные размеры окон, балконных дверей и размеры проемов для них должны соответствовать: для жилых зданий - указанным на черт.1 и в приложении 1; для общественных зданий - указанным на черт.2 и в приложении 2. Окна и балконные двери, приведенные на черт.1, допускается применять и для общественных зданий.

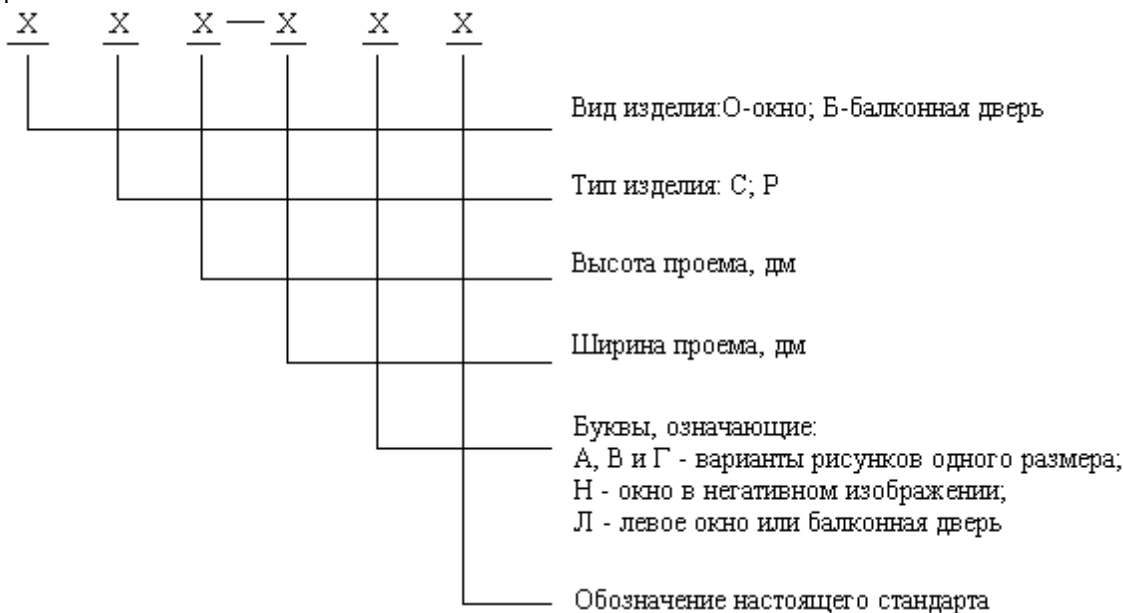
1.3. Окна размерами 9-13,5; 12-13,5; 15-13,5; 18-13,5 и 21-13,5 модулей (модуль М=100 мм) для заполнения проемов в стенах из немодульного кирпича лицевой кладки по требованию потребителя допускается изготавливать шириной на 80 мм больше указанных, за счет увеличения широких створок, а окно размерами 15-6 модулей - шириной на 70 мм меньше указанного, при

этом маркировку изменяют соответственно на 9-14; 12-14; 15-14; 18-14; 21-14 и 15-5.

1.4. Для жилых зданий, возводимых в IV климатическом районе, допускается применять окна с узкой створкой (без форточки).

1.5. По требованию потребителей одностворные окна и балконные двери, в т.ч. с форточными створками и фрамугами, должны изготавливаться также и левыми, а окна многостворные с несимметричным рисунком - в негативном изображении.

1.6. Устанавливают следующую структуру условного обозначения (марки) окон и балконных дверей:



В конце марки окон и балконных дверей с одинарным остеклением, перед обозначением стандарта, добавляют цифру 1 через тире.

Примеры условных обозначений

Окно типа С для проема высотой 15 и шириной 9 дм, с правой навеской створок: ОС15-9 ГОСТ 11214-86

То же, с левой навеской створок: ОС15-9Л ГОСТ 11214-86

Дверь балконная правая типа С для проема высотой 22 и шириной 9 дм: БС22-9 ГОСТ 11214-86

Окно типа Р для проема высотой 18 и шириной 18 дм, с несимметричным рисунком окна (вариант В):

ОР18-18В ГОСТ 11214-86

То же, в негативном изображении: ОР18-18ВН ГОСТ 11214-86

Окно типа С для проема высотой 15 и шириной 13,5 дм, с форточной створкой:

ОС15-13,5 ГОСТ 11214-86

Дверь балконная правая типа С для проема высотой 22 и шириной 7,5 дм: БС22-7,5 ГОСТ 11214-86

То же, левая: БС22-7,5Л ГОСТ 11214-86

## 2. ТРЕБОВАНИЯ К КОНСТРУКЦИИ

2.1. Окна и балконные двери должны изготавливаться в соответствии с требованиями ГОСТ 23166 и настоящего стандарта по рабочим чертежам, утвержденным в установленном порядке.

2.2. Конструкция, форма, основные размеры и марки окон и балконных дверей типа С для жилых зданий должны соответствовать указанным на черт.3-5, для общественных зданий на черт.6-11, а размеры сечений деталей и притворов - на черт.12-23.

2.3. Конструкция, форма, основные размеры и марки окон и балконных дверей типа Р для жилых зданий должны соответствовать указанным на черт.24-27, для общественных зданий - на черт.37-43, а размеры сечений деталей и притворов для жилых зданий - на черт.28-36, общественных зданий - на черт.44-53.

2.4. Размеры на общих видах окон и балконных дверей даны в свету по наружным сторонам створок, фрамуг, форточек, полотен дверей и по наружным сторонам коробок.

На чертежах, приведенных в настоящем стандарте, указаны в миллиметрах размеры неокрашенных деталей и изделий.

2.5. Для отвода дождевой воды в нижних брусках коробок и в горизонтальных импостах окон и балконных дверей типа С делают прорези шириной 12 мм, а в окнах и балконных дверях типа Р сверлят отверстия диаметром 10 мм, располагаемые под широкими створками, полотнами балконных дверей и фрамугами на расстоянии 50 мм от вертикальных брусков коробок и импостов, а под форточными и узкими створками - одну прорезь или одно отверстие на середине.

2.6. Наружные створки окон и полотна балконных дверей типа Р должны быть навешены на врезные петли с вынимающимися стержнями по ГОСТ 5088. Внутренние створки окон типа С высотой более 1400 мм и шириной более 600 мм, а также высотой более 1000 мм и шириной более 900 мм должны быть навешены на три петли.

2.7. Для остекления окон и балконных дверей жилых зданий следует применять стекло толщиной 2,5-3 мм по ГОСТ 111, а для общественных зданий толщиной 3-4 мм.

Толщину стекла уточняют в проекте и при заказе изделий с учетом ветровых нагрузок и шумовых воздействий в районе строительства.

2.8. Места расположения уплотняющих пенополиуретановых прокладок по ГОСТ 10174 в притворах окон и балконных дверей указаны на чертежах сечений.

2.9. По требованию потребителей по периметру оконных и дверных коробок на торцевых и боковых поверхностях допускается устройство продольных пазов различного профиля, заполняемых вкладышами и обрамляемых наличниками при соединении блоков друг с другом.

2.10. В жилых и общественных зданиях для климатических районов, где по теплотехническим расчетам не требуются окна и балконные двери с двойным остеклением, а также в неотопляемых зданиях и помещениях должны применяться только наружные элементы окон и балконных дверей типа Р, при этом толщина бруска коробки должна быть не менее 54 мм, а размеры сечений устанавливаются в рабочих чертежах.

2.11. Для обеспечения возможности оснащения окон и балконных дверей общественных зданий фрамужными приборами рычажного типа допускается увеличивать толщину верхних и вертикальных брусков коробок и импостов на 20 мм без изменения габаритов изделий.

2.12. По согласованию изготовителя с потребителем допускается изготовление балконных дверей высотой 28 модулей с фрамугами в отдельных коробках. В этом случае высоту глухой части полотна или остекленной части фрамуг уменьшают на 50 мм.

2.13. По согласованию изготовителя с потребителем допускается изготовление окон типа С высотой 6 и 9 модулей, предназначенных для лестничных клеток, без импоста с навеской створки на нижней горизонтальной оси с обязательной установкой ограничителей открывания.

2.14. По согласованию изготовителя с потребителем допускается заполнение глухой части внутренних полотен балконных дверей типов С и Р ЦСП по ГОСТ 26816 отдельно или с ДВП, а в наружных полотнах замена деревянной обшивки ЦСП толщиной 12 мм. Допускаются другие варианты заполнения глухой части наружных полотен, не снижающие эксплуатационные характеристики изделий, при этом заполнение (филенка) должно быть заглублено в четвертях брусков и закреплено раскладкой (штапиком).

(Измененная редакция, Поправка 1988)

2.15. Расположение приборов в окнах и балконных дверях (примеры) приведено в приложении 3; спецификация стекол для окон и балконных дверей жилых зданий приведена в приложении 4, а спецификация стекол для окон и балконных дверей общественных зданий - в приложении 5.

### **Габаритные размеры окон и балконных дверей типов С и Р жилых зданий**

Окна

	6-9 	6-12 					560
	9-9 	9-12 	9-13,5 	9-15 			860
	12-9 	12-12 	12-13,5 	12-15 			1160
15-6 	15-9  15-9A 	15-12 	15-13,5 	15-15 	15-18 	15-21 	1460 1460
	18-9  18-9A 		18-13,5 	18-15 			1760 1760
	1570	1870	1170	1320	1470	1770	2070

Балконные двери

22-7,5 	22-9 	2175
24-7,5 	24-9 	2375
720	870	

Черт. 1

Габаритные размеры окон и балконных дверей  
типов С и Р общественных зданий

**Окна**

12-9В 	12-12В 	12-13,5В 	12-15В 	12-18В 	12-21В 			1160
18-9В 	18-12В 	18-13,5В 	18-15В 	18-18В 	18-21В 	18-24В 	18-27В 	1760
18-9Г 	18-12Г 	18-13,5Г 	18-15Г 	18-18Г 	18-21Г 	18-24Г 	18-27Г 	1760
21-9В 	21-12В 	21-13,5В 	21-15В 	21-18В 	21-21В 	21-24В 	21-27В 	2060
21-9Г 	21-12Г 	21-13,5Г 	21-15Г 	21-18Г 	21-21Г 	21-24Г 	21-27Г 	2060
870	1170	1320	1470	1770	2070	2370	2670	

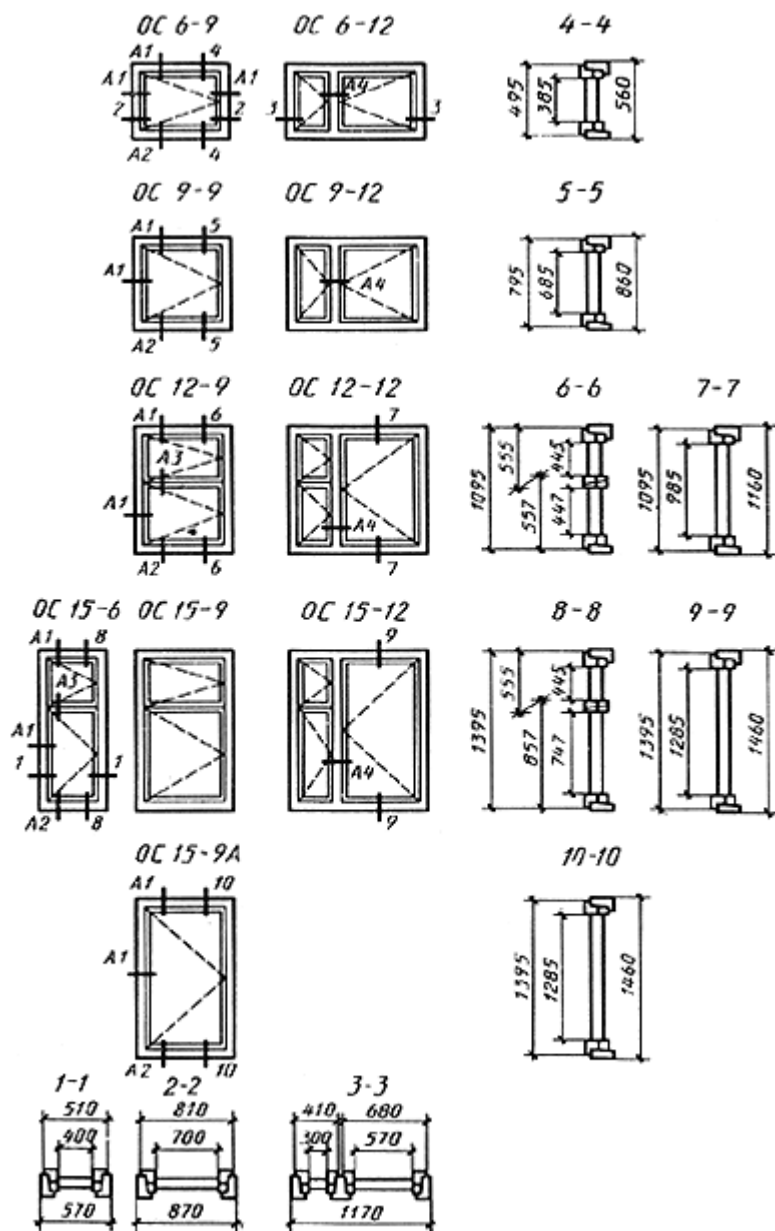
**Балконные двери**

28-9 	28-12 		28-18 	2755
870	1170	для типов С и Р	1774 1776	для типа С для типа Р

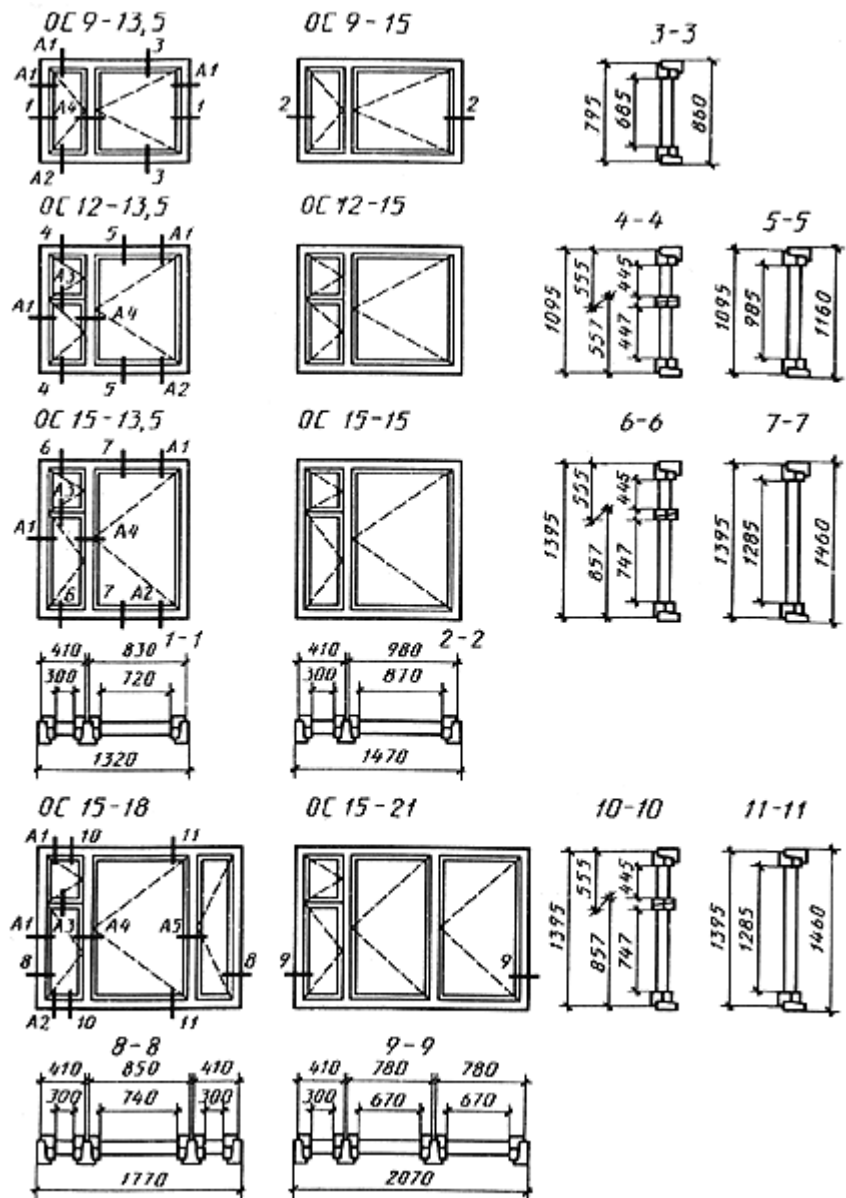
Черт.2

- Примечания к черт.1 и 2:
1. Схемы изделий изображены со стороны фасада.
  2. Цифры над схемами изделий означают размеры проемов в модулях.
  3. Окна жилых зданий высотой 18 модулей и балконные двери высотой 24 модуля - ограниченного применения для климатических подрайонов 1А, 1Б и 1Г.

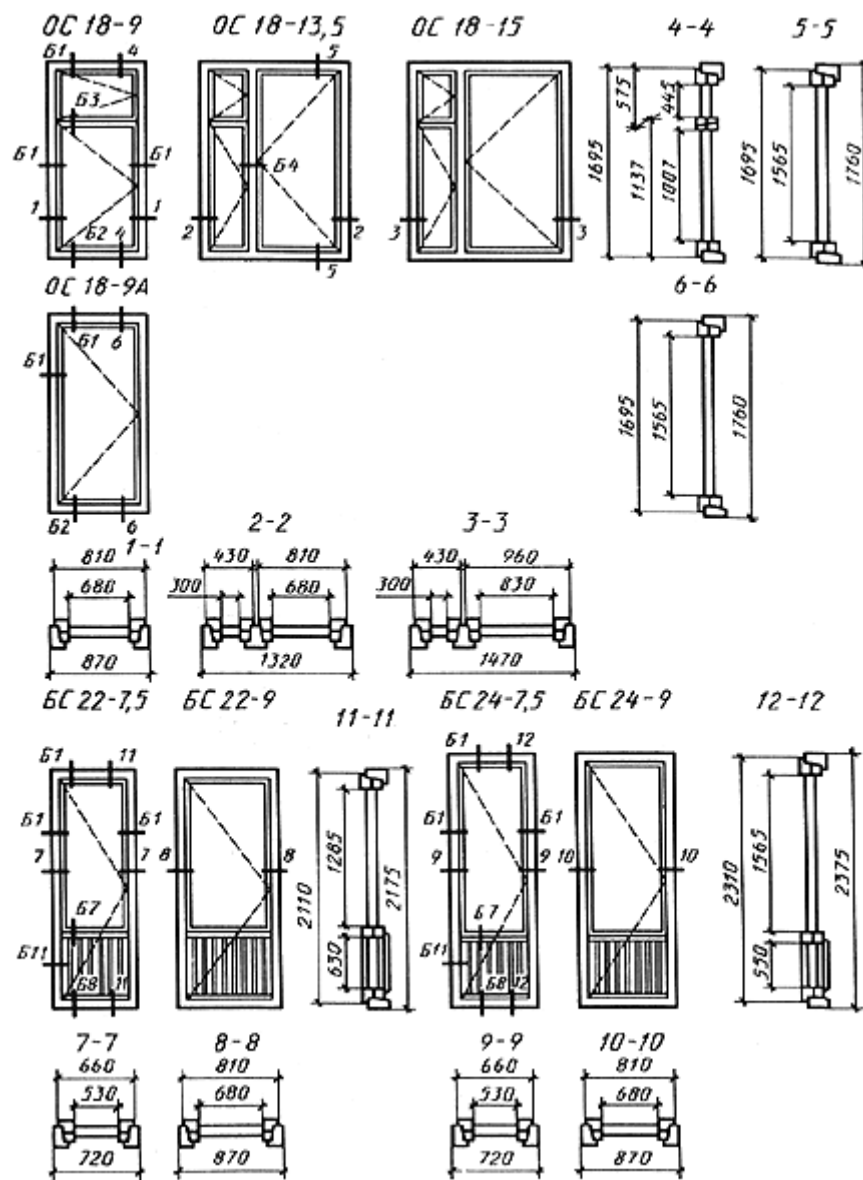
**Тип С**  
**Конструкция, форма, основные размеры и марки окон**  
**и балконных дверей жилых зданий**



Черт.3



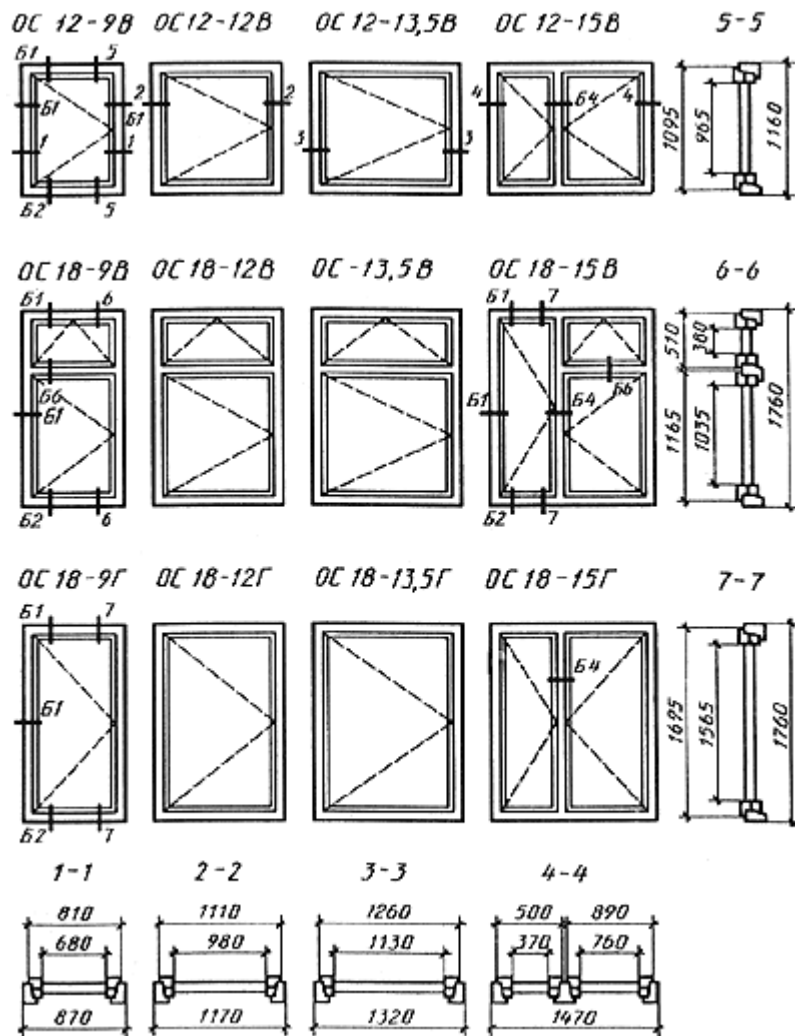
Черт.4



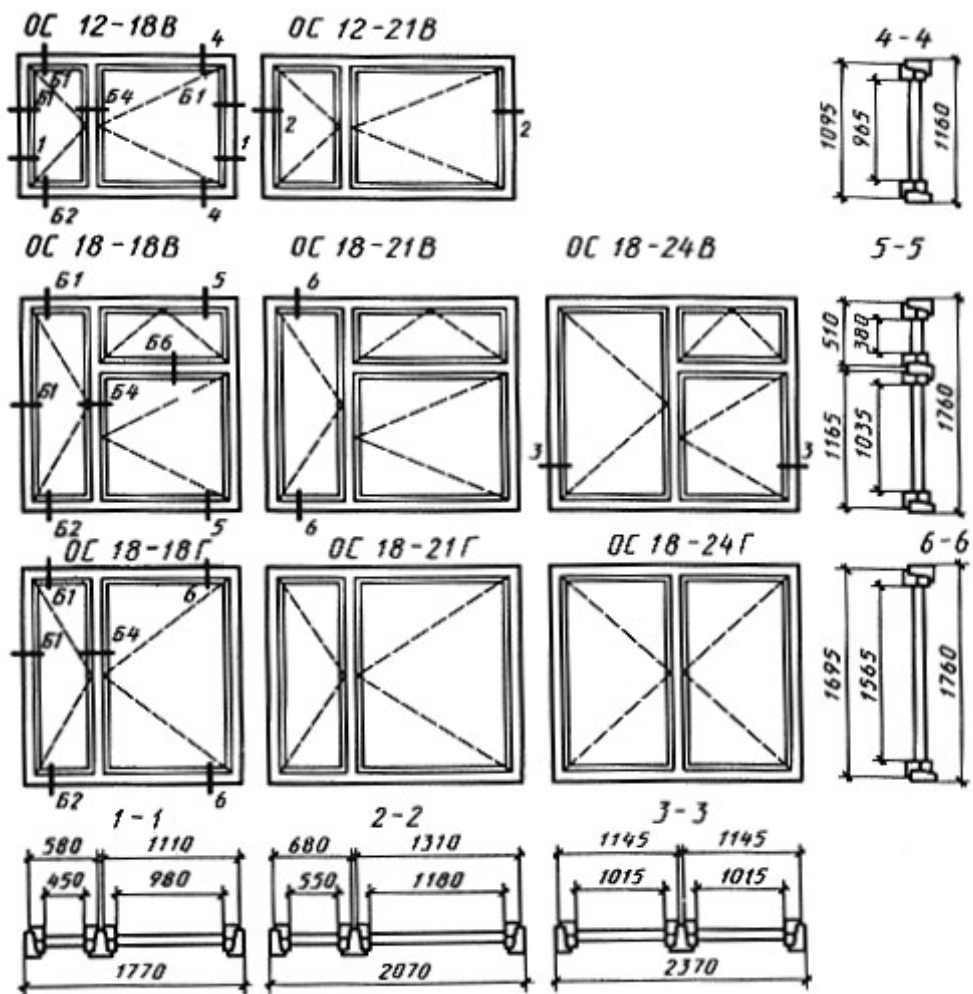
Черт.5

Конструкция, форма, основные размеры и марки окон и балконных дверей общественных зданий

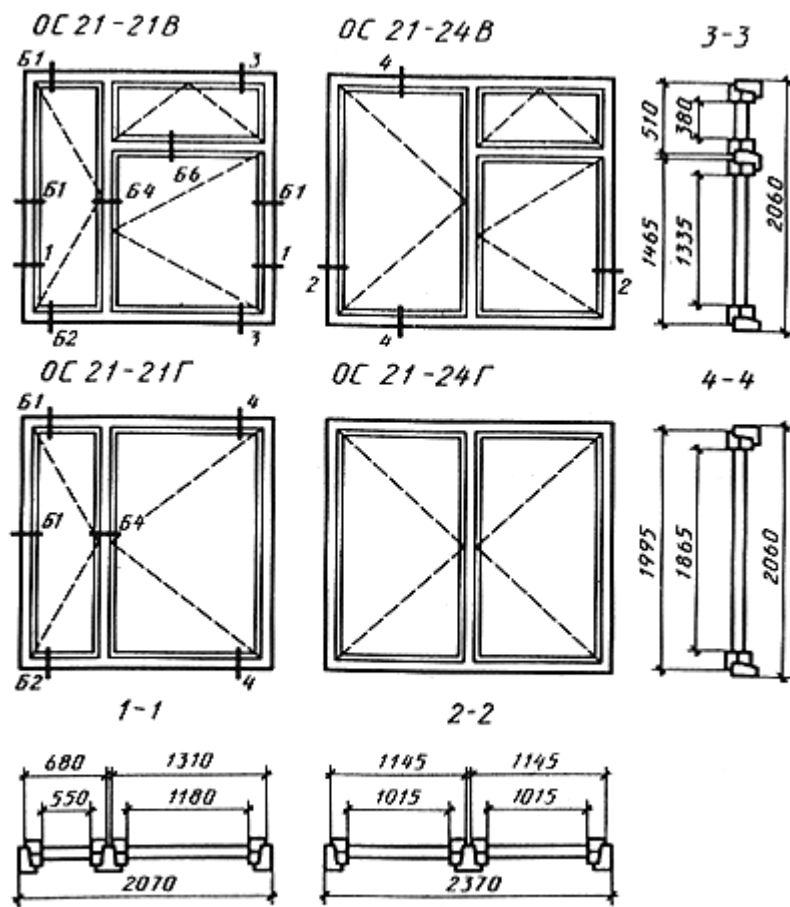




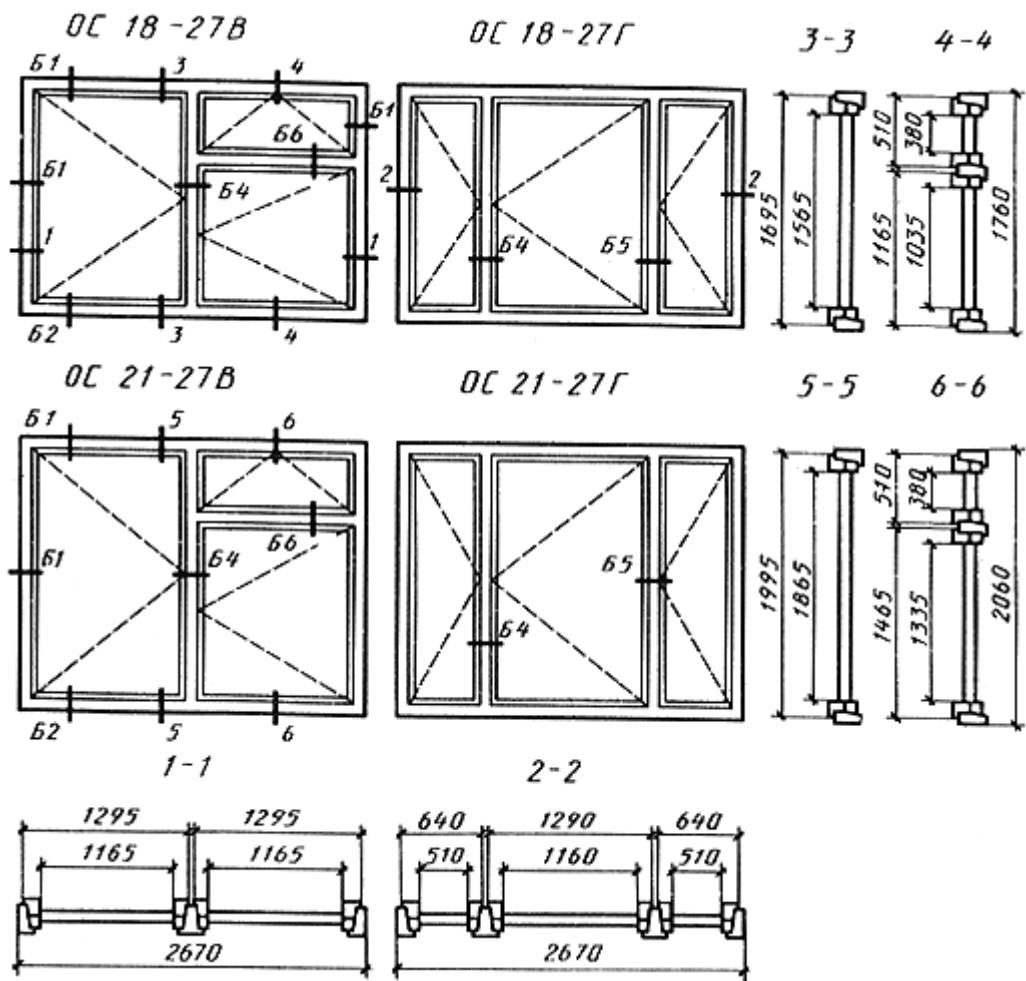
Черт.6



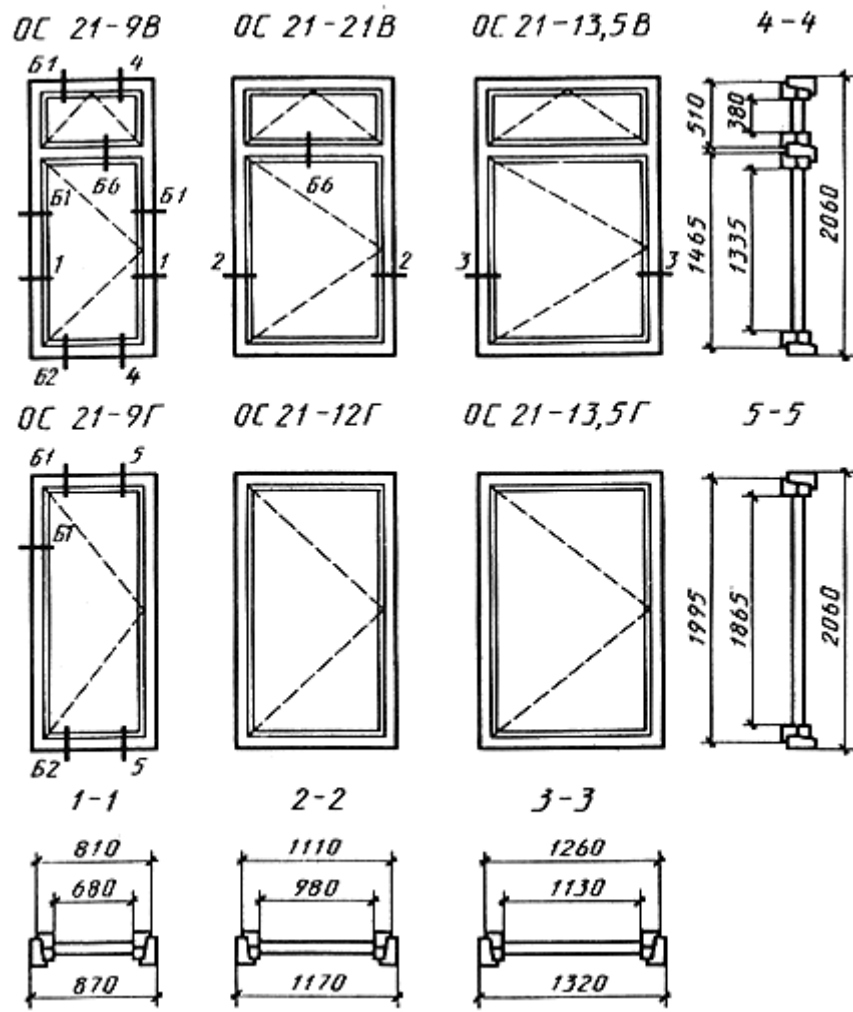
Черт.7



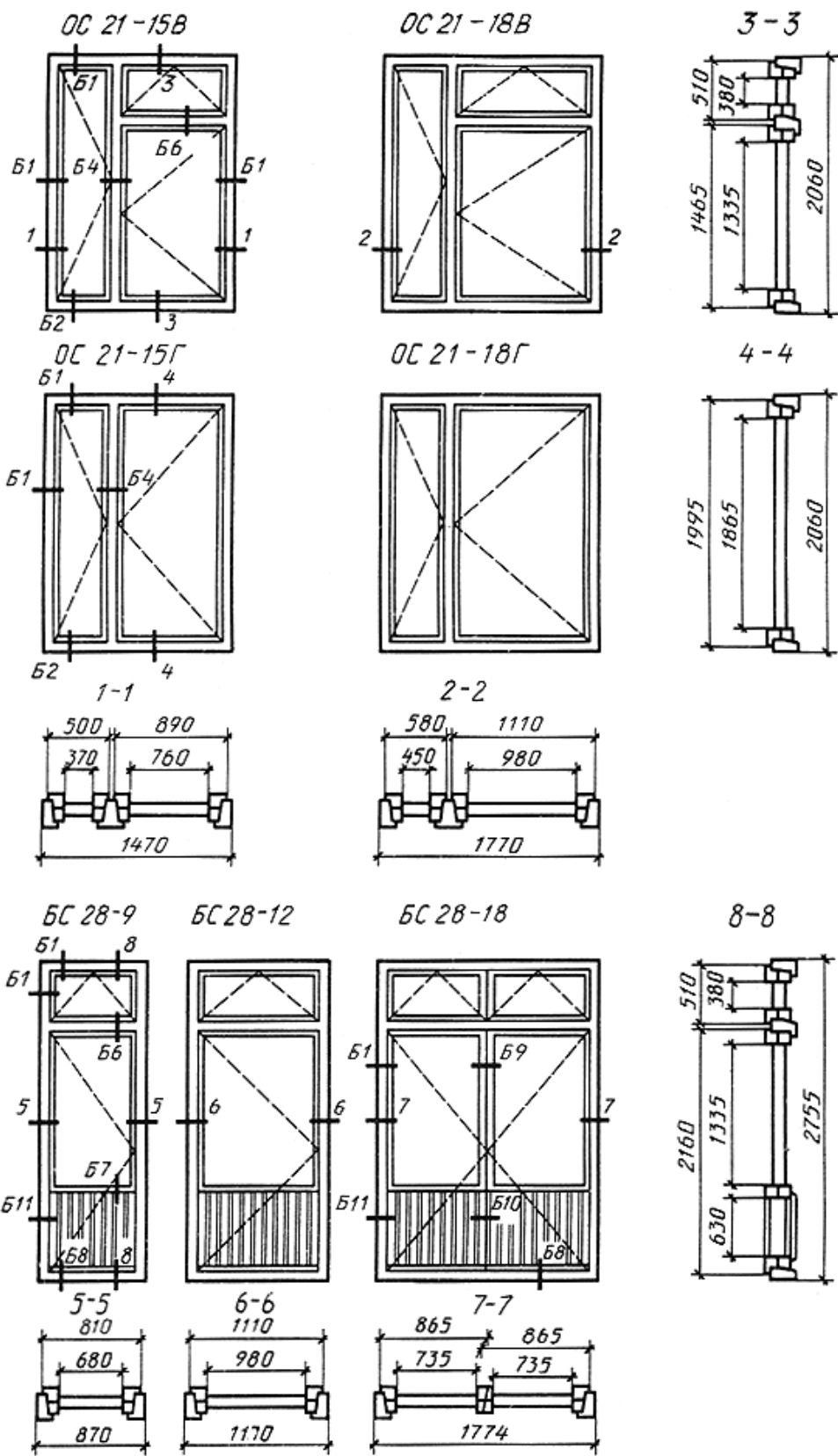
Черт. 8



Черт.9

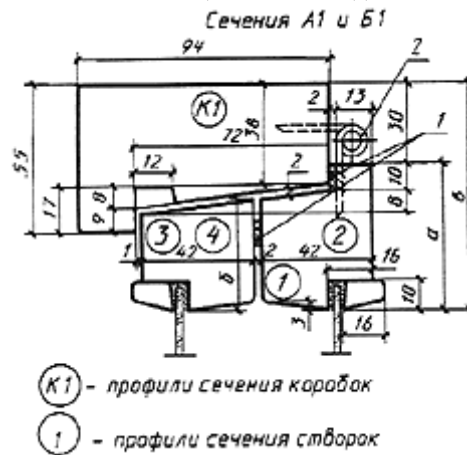


Черт.10



Черт.11

**Сечения по притворам окон и балконных дверей  
жилых и общественных зданий**



1 - уплотняющие прокладки; 2 - петля (для бокового сечения)

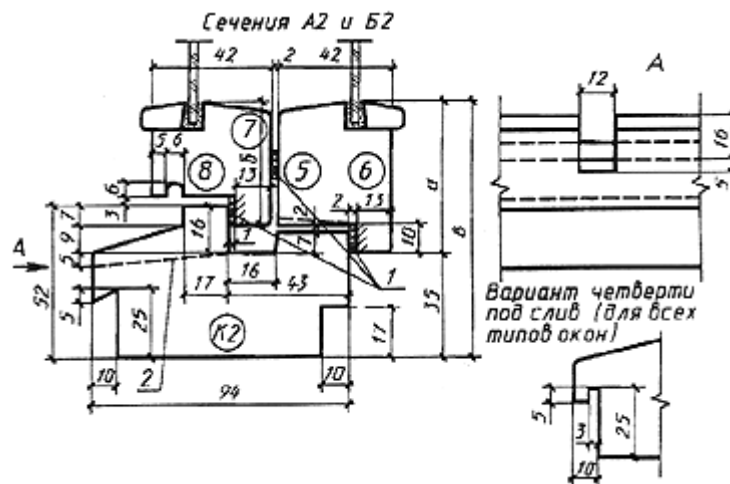
Сечение	а	б	в	Деталь
А1	55	42	85	1 3
Б1	65	52	95	2 4

Черт.12

Примечания:

1. Пазы в местах монтажа петель для спаривания створок условно не показаны.
2. Размеры штапика допускается уменьшать до 14x9 мм.
3. Профиль створок в межстекольном пространстве допускается изготавливать без уклона (скоса).

(Измененная редакция, Поправка 1988 г.)



Сечение	а	б	в	Деталь
А2	55	45	90	5 7
Б2	65	55	100	6 8

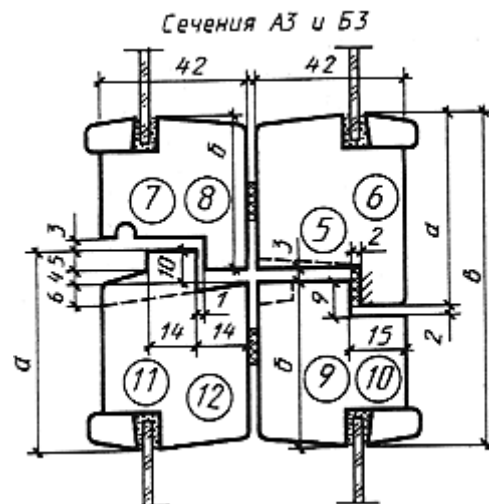
1 - уплотняющие прокладки; 2 - прорезь для отвода воды шириной 12 мм

Черт.13

Примечания:

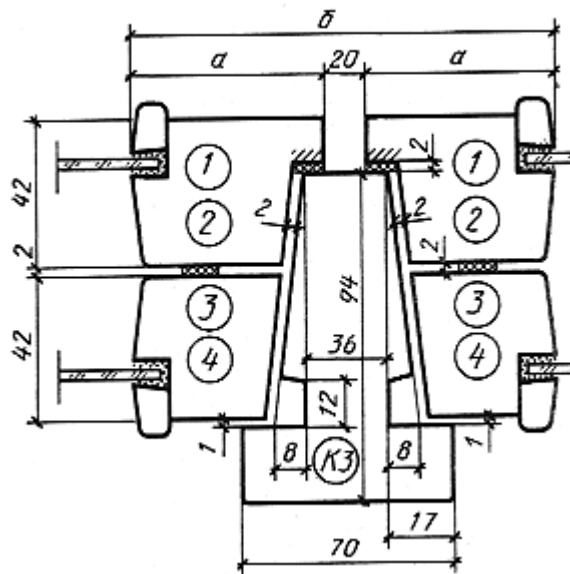
1. К1 - профили сечения коробок; 1 (в круге) - профили сечения створок.
2. Ширину верхнего выступа нижнего бруска коробки допускается уменьшать на 2 мм.
3. Толщину нижнего бруска коробки допускается увеличивать на 3 мм с соответствующим увеличением высоты коробки.

(Измененная редакция, Поправка 1988 г.)



Сечение	а	б	в	Деталь			
А2	55	45	93	5	7	9	11
Б2	65	55	113	6	8	10	12

Черт.14  
Сечения А4 и Б4

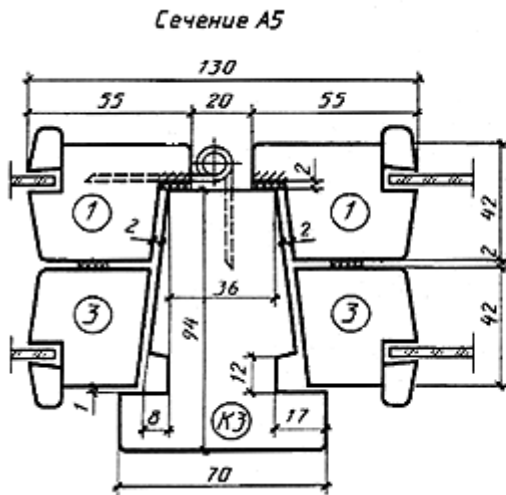


Сечение	а	б	Деталь	
А2	55	130	5	7
Б2	65	150	6	8

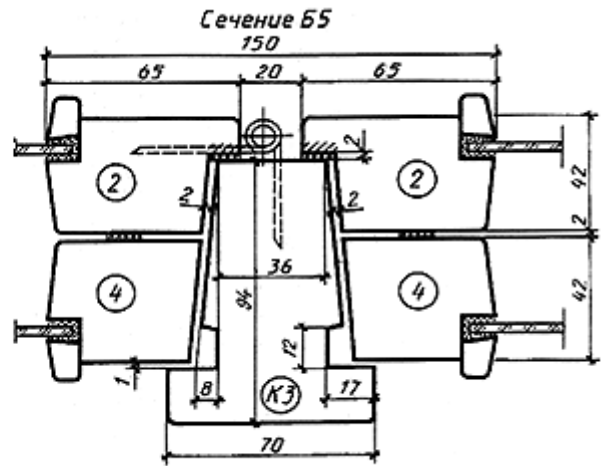
Черт.15

Примечание: Допускается поднутрение профиля импоста в притворе глубиной до 2 мм.  
(Измененная редакция, Поправка 1988 г.)



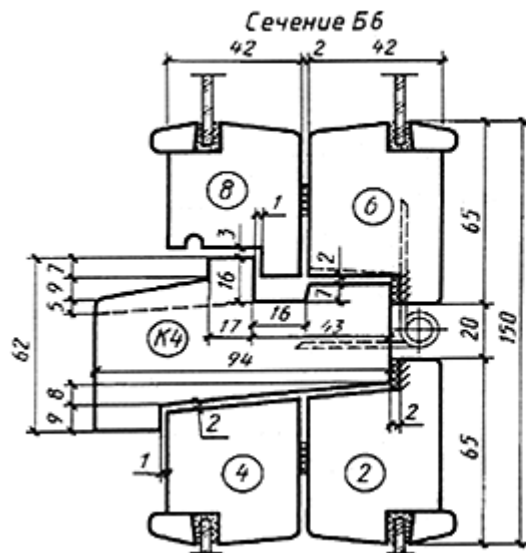


Черт.16

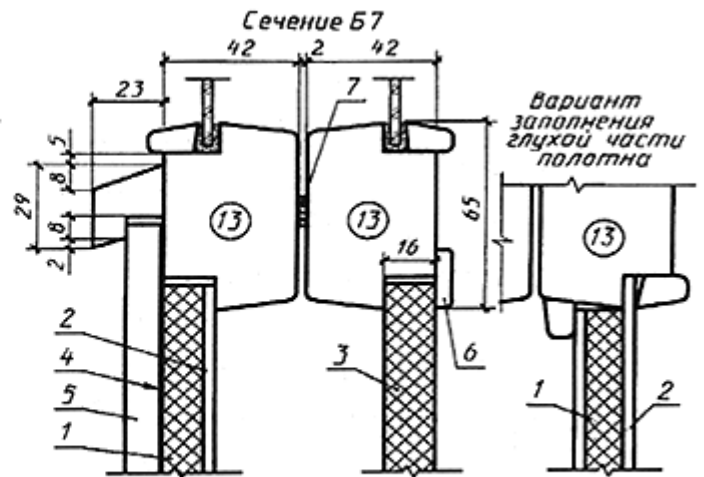


Черт.17

Примечание: Петля для навески широкой створки трехстворных окон.

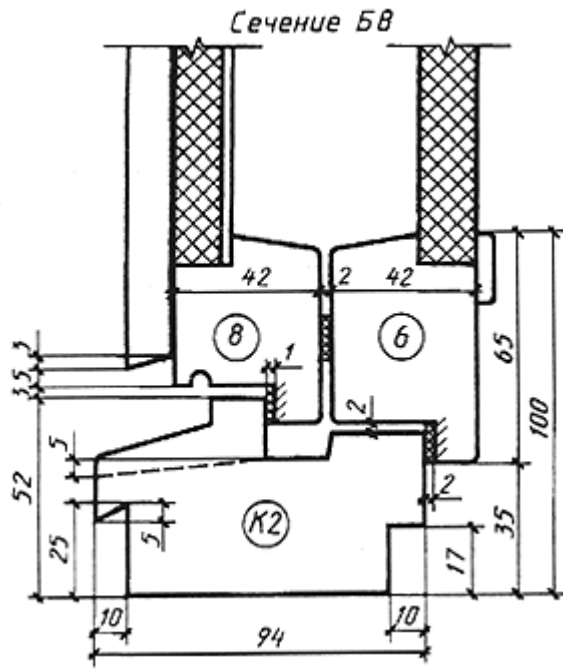


Черт.18

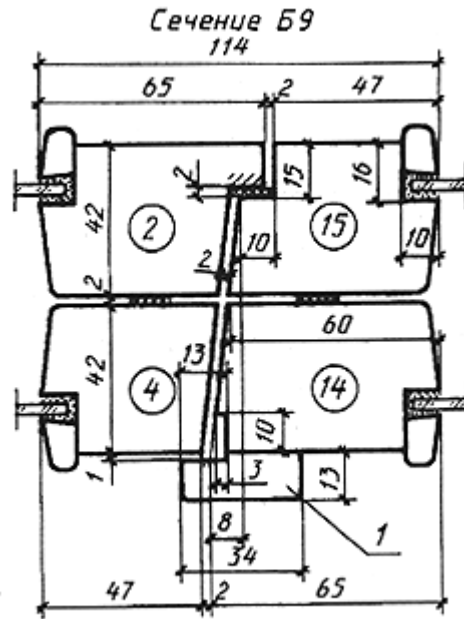


Черт.19

1 - мягкая ДВП толщиной 12 мм по ГОСТ 4598; 2 - твердая ДВП марки Т группы А толщиной 3,2-4 мм по ГОСТ 4598; 3 - шлифованная ДСП толщиной 16 мм по ГОСТ 10632; 4 - пергамин по ГОСТ 2697; 5 - обшивка типа О-2 по ГОСТ 8242; 6 - раскладка; 7 - уплотняющая прокладка

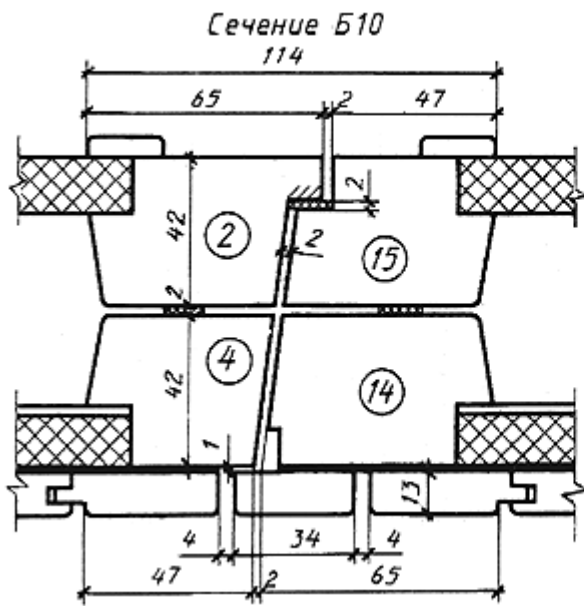


Черт.20

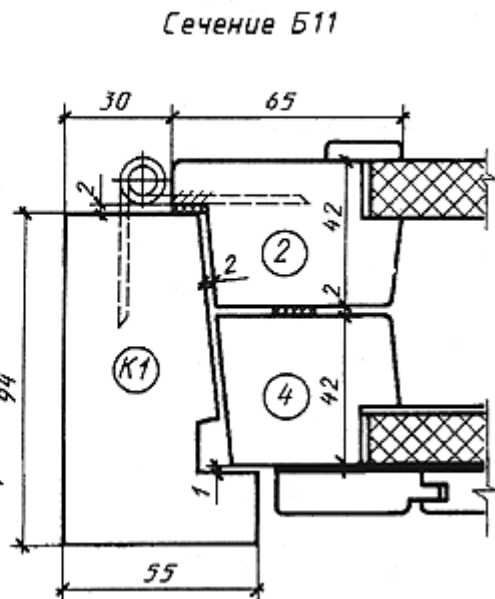


Черт.21

1 - нащельник



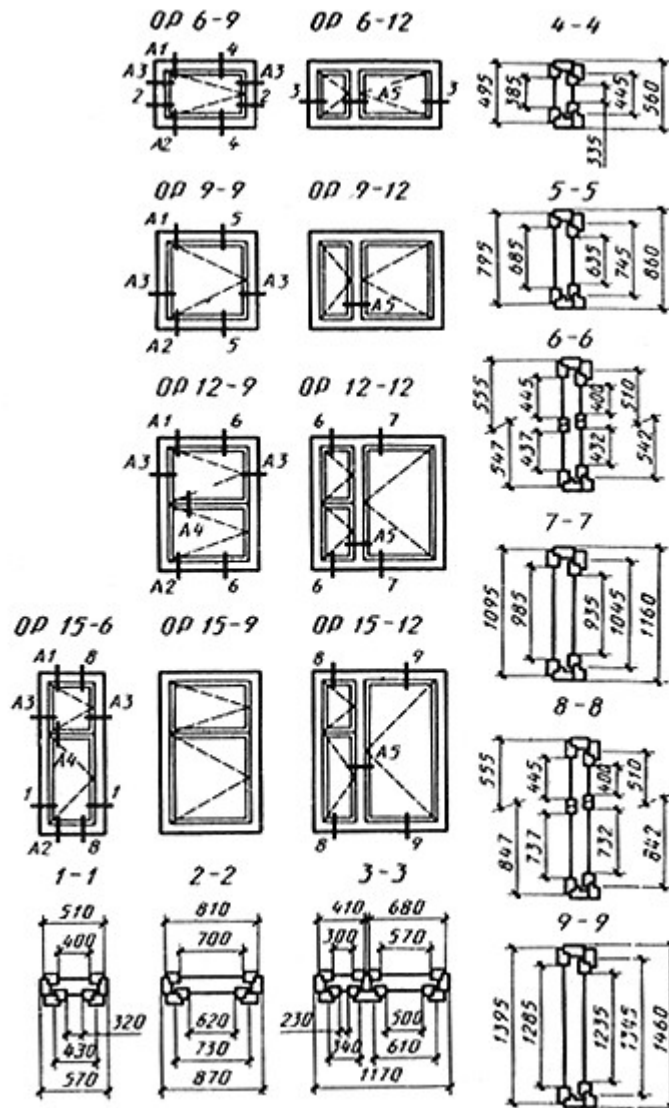
Черт.22



Черт.23

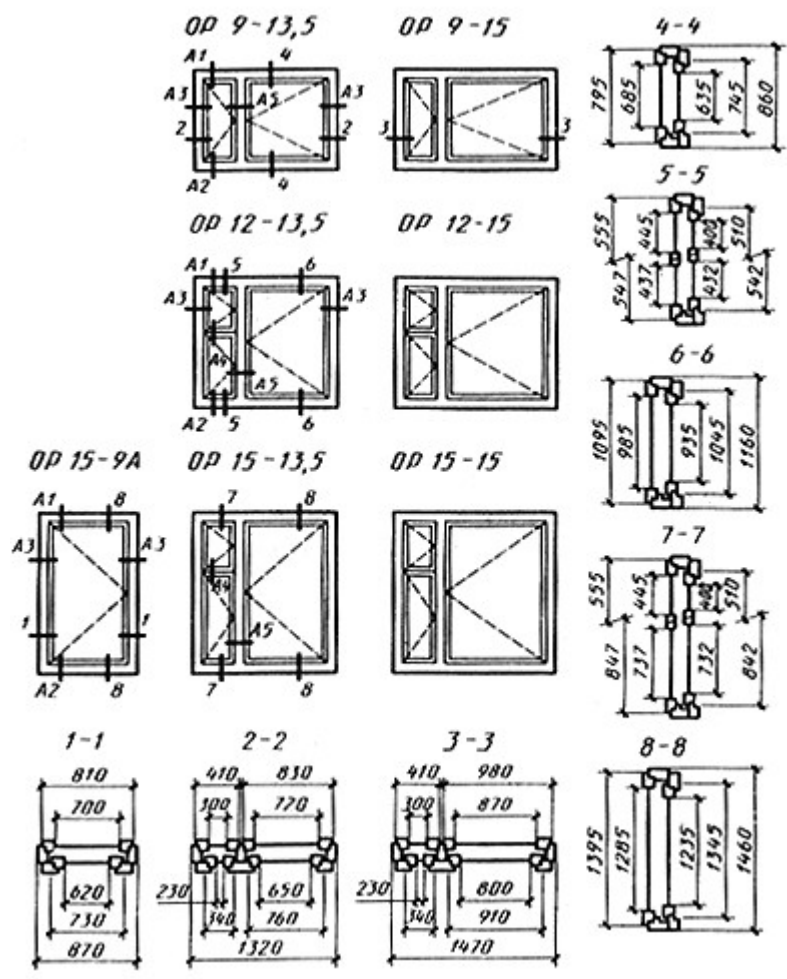
Тип Р

Конструкция, форма, основные размеры и марки окон и балконных дверей жилых зданий

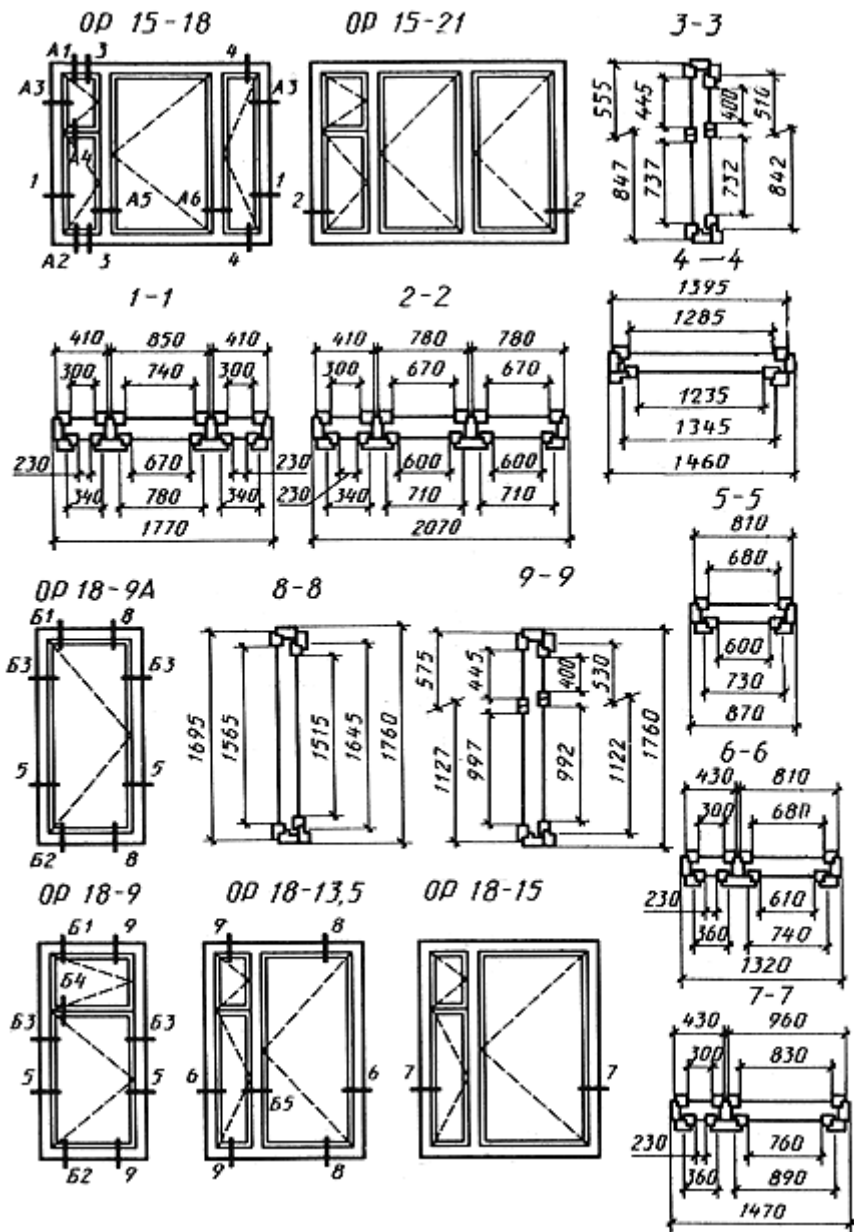


Черт.24

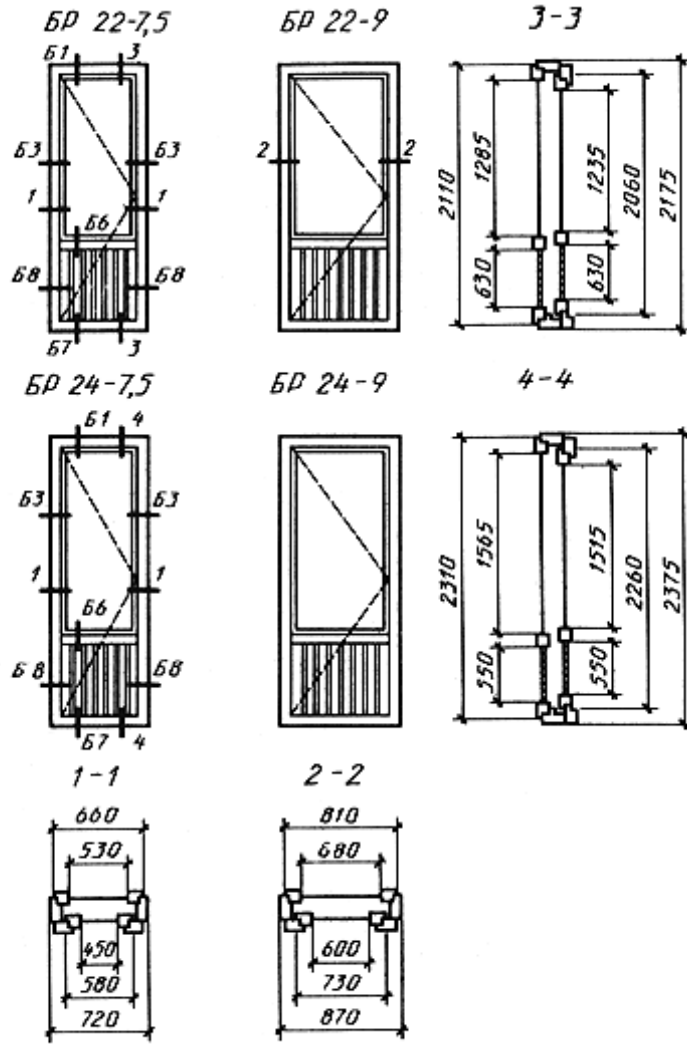
Примечание: Высоту внутренних подфорточных створок допускается увеличивать на 5 мм за счет соответствующего уменьшения высоты форточных створок.  
(Измененная редакция, Поправка 1988)



Черт.25

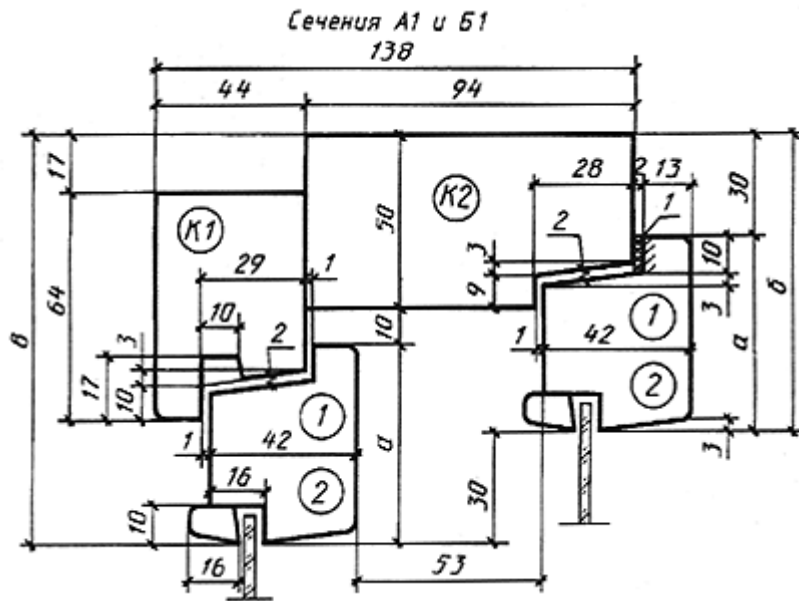


Черт.26



Черт.27

Сечения по притворам окон и балконных дверей жилых зданий

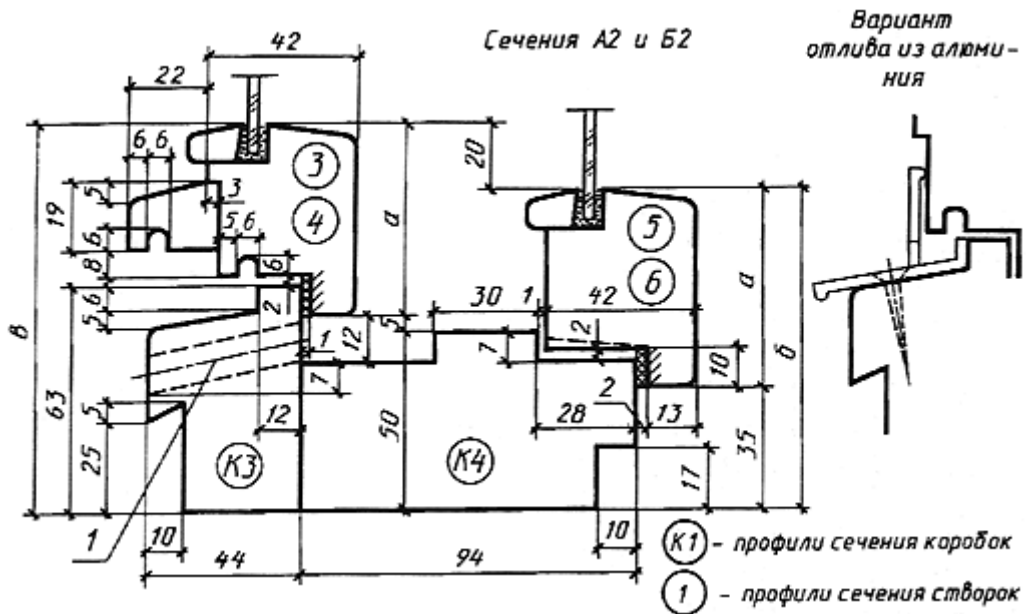


Сечение	а	б	в	Деталь
А1	55	85	115	1
Б1	65	95	125	2

1 - уплотняющая прокладка  
Черт.28

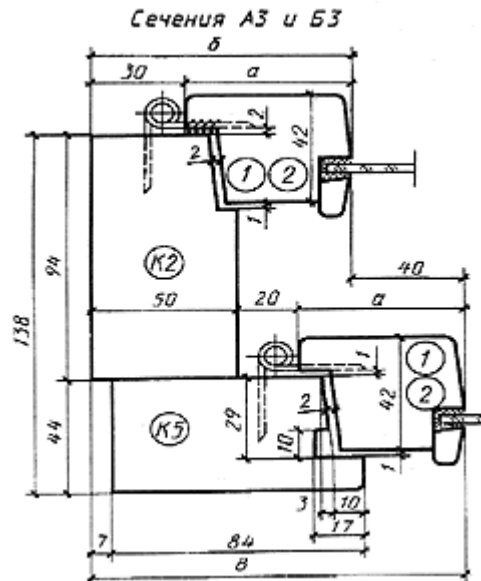
Примечания:

1. Допускается размеры штапика уменьшать до 14х9 мм.
2. Толщину брусков внутренней коробки (кроме нижних) допускается уменьшать на 5 мм с соответствующим изменением габаритов коробки.
3. Ширину канавки в брусках наружной коробки допускается уменьшать до 8 мм.



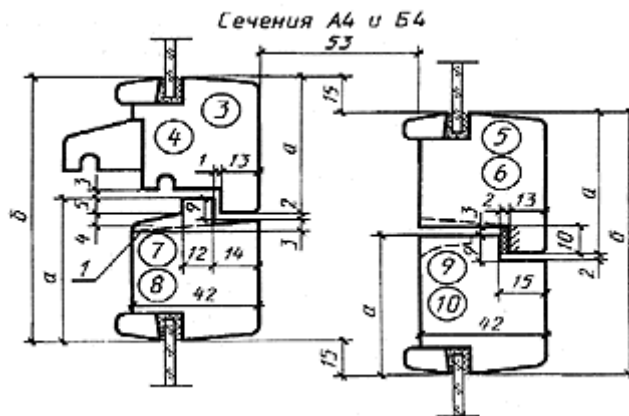
Сечение	а	б	в	Деталь
А1	55	90	11	3 5
Б1	65	100	12	4 6

1 - отверстие диаметром 10 мм для отвода воды  
Черт.29



Сечение	а	б	в	Деталь	
А3	55	85	125	1	К5
Б3	65	95	135	2	К5

Черт.30

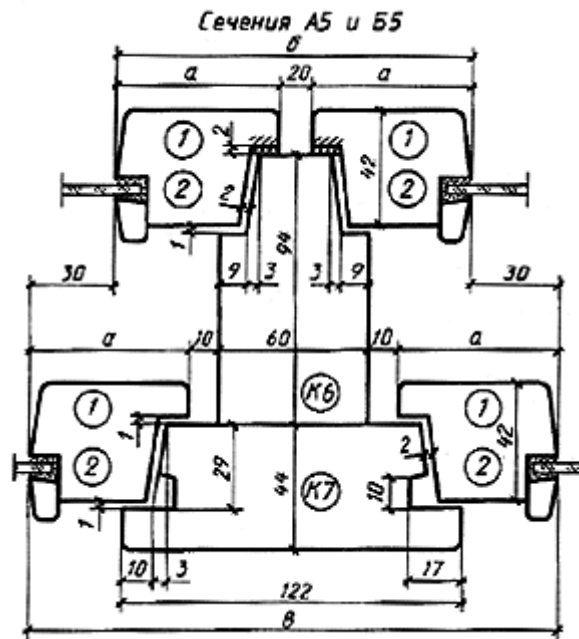


Сечение	а	б	Деталь			
А4	55	103	3	5	7	9
Б4	65	123	4	6	8	10

1 - прорезь для отвода воды шириной 12 мм

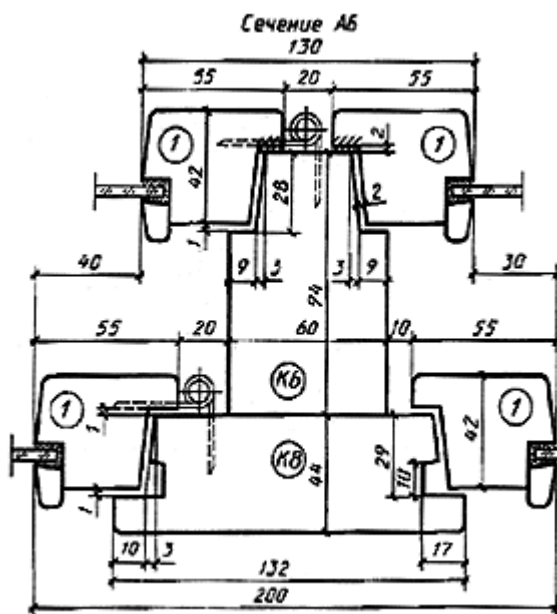
Черт.31



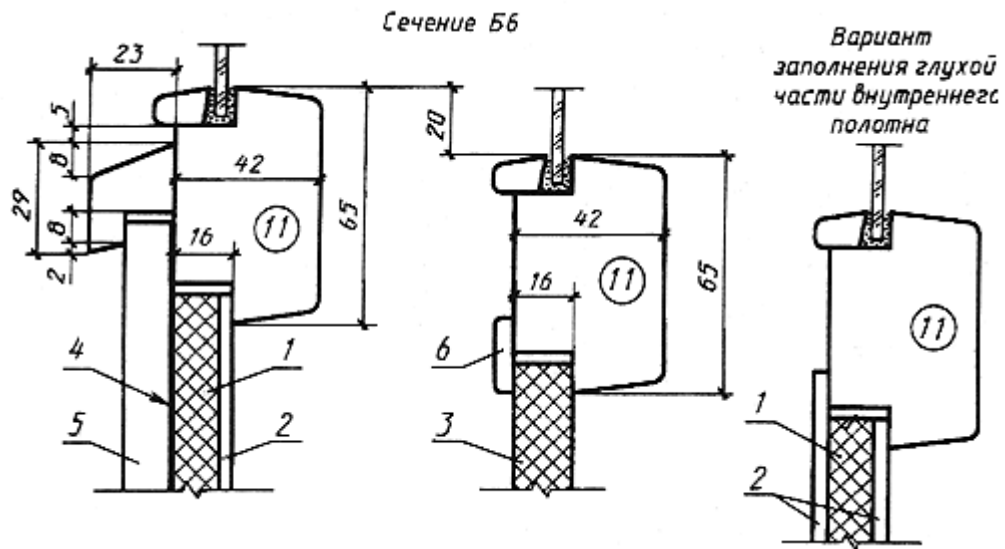


Сечение	а	б	в	Деталь
А5	55	130	19	1
Б5	65	150	21	2
			0	

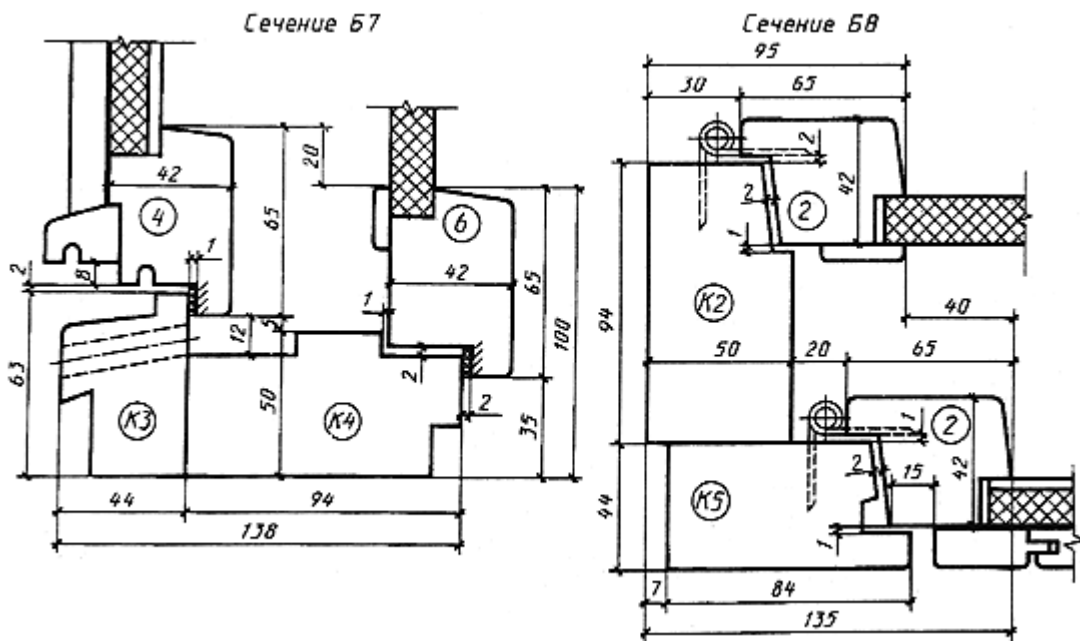
Черт.32



Черт.33



1 - мягкая ДВП толщиной 12 мм по ГОСТ 4598; 2 - твердая ДВП марки Т группы А толщиной 3,2-4 мм по ГОСТ 4598; 3 - шлифованная ДСП толщиной 16 мм по ГОСТ 10632; 4 - пергамин по ГОСТ 2697; 5 - обшивка типа О-2 по ГОСТ 8242; 6 - раскладка  
Черт.34

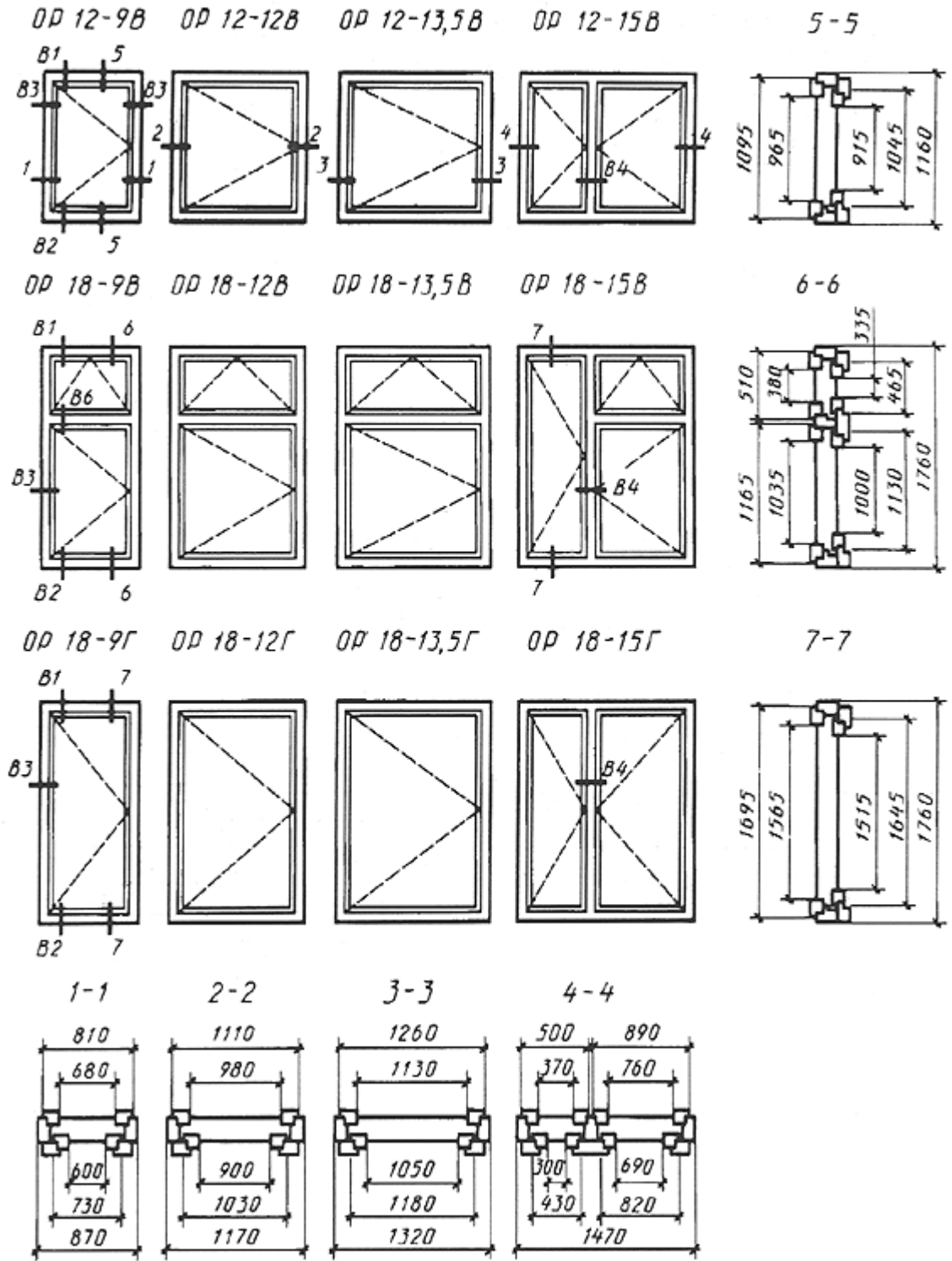


Черт.35

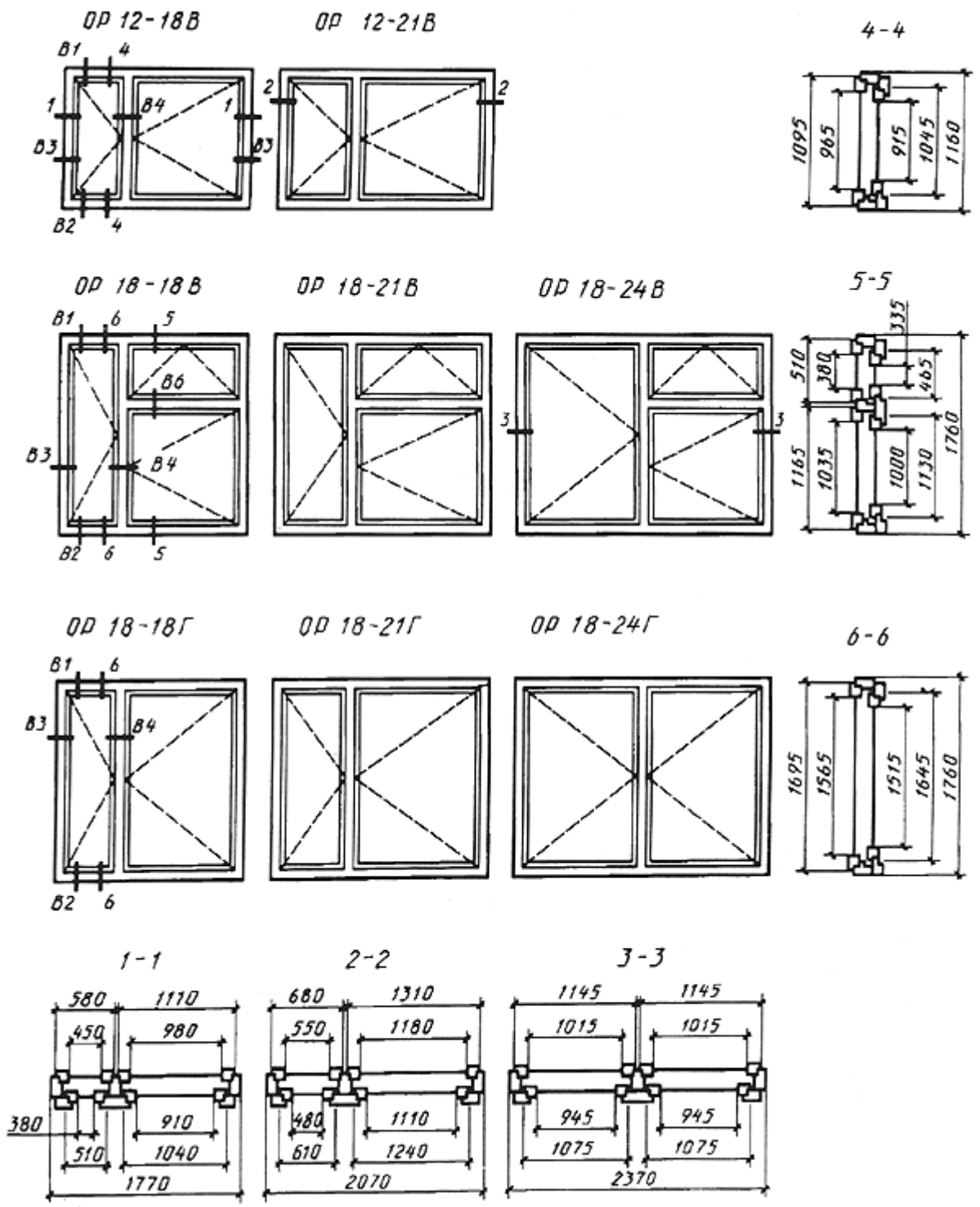
Черт.36

Конструкция, форма, основные размеры и марки окон

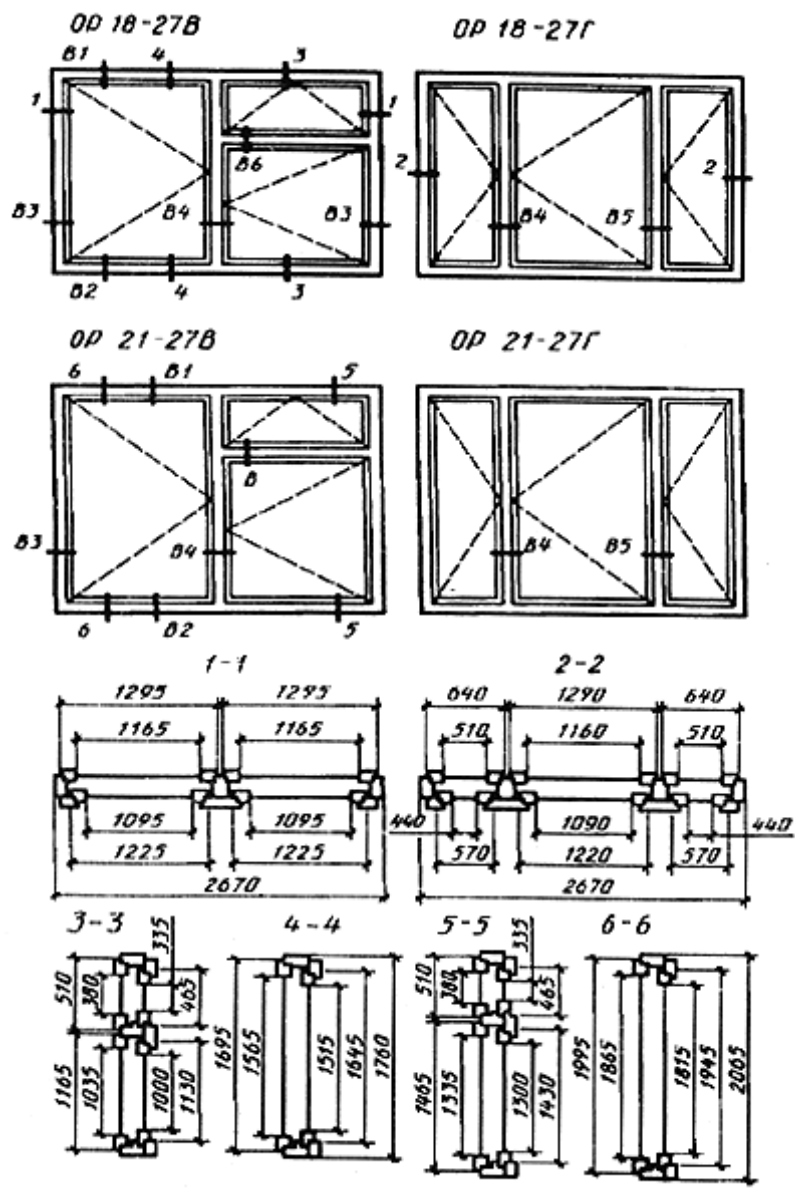
и балконных дверей общественных зданий



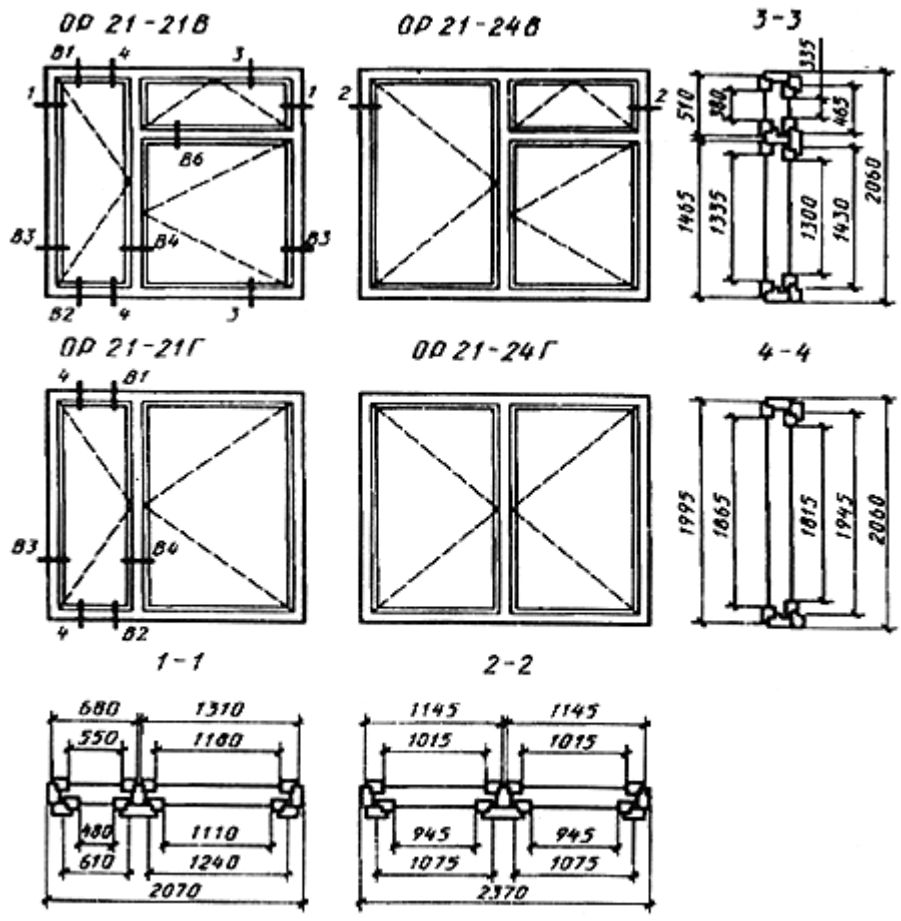
Черт.37



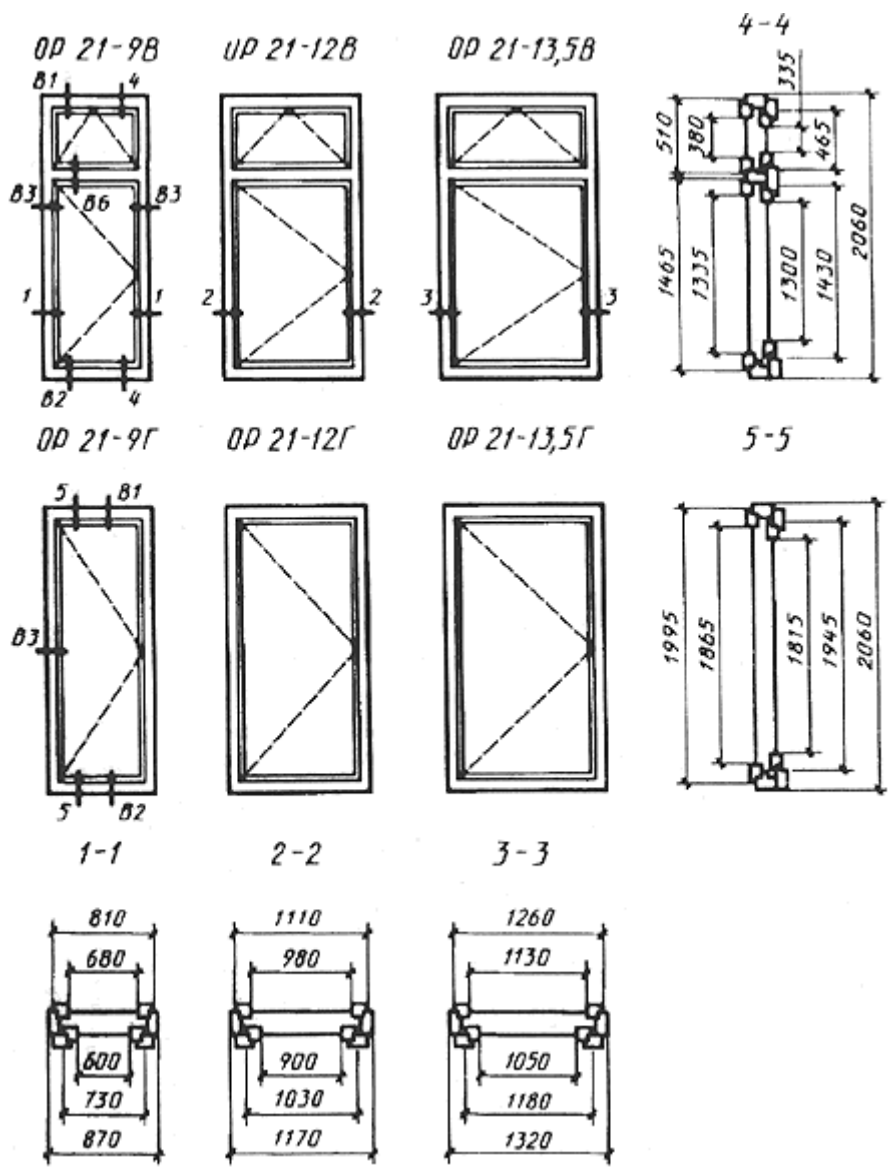
Черт.38



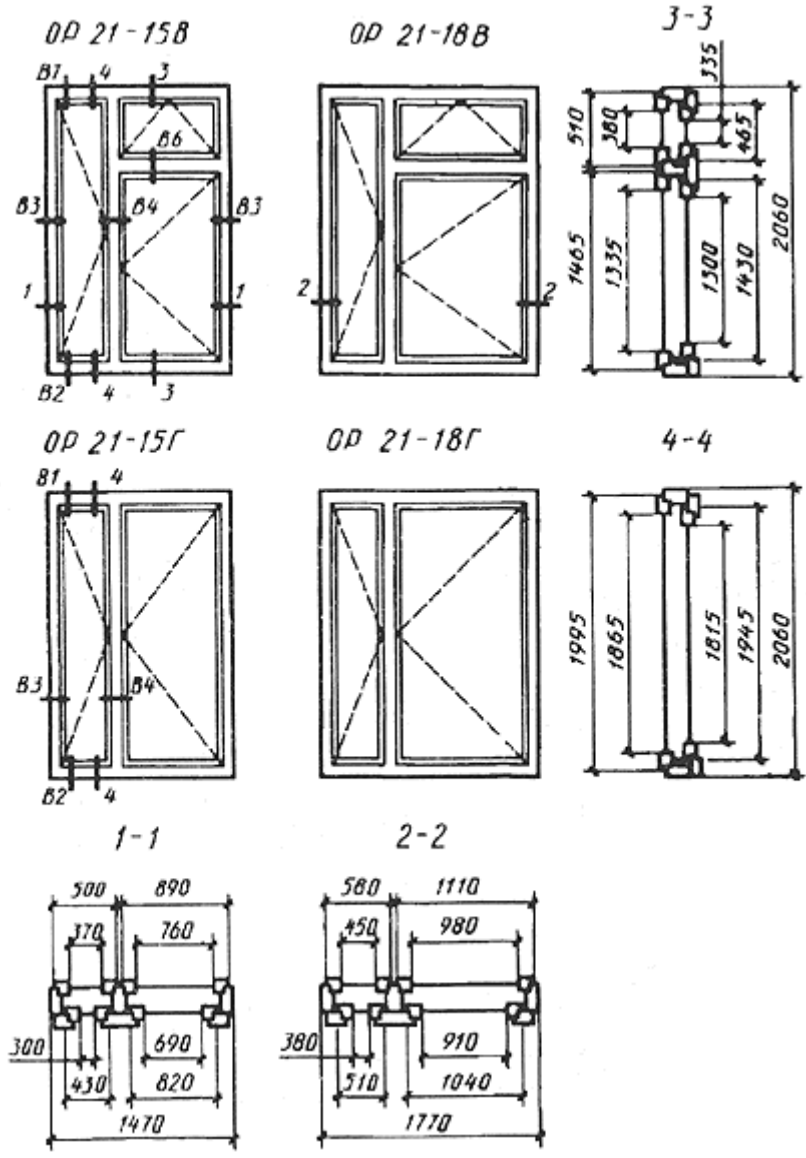
Черт.39



Черт.40

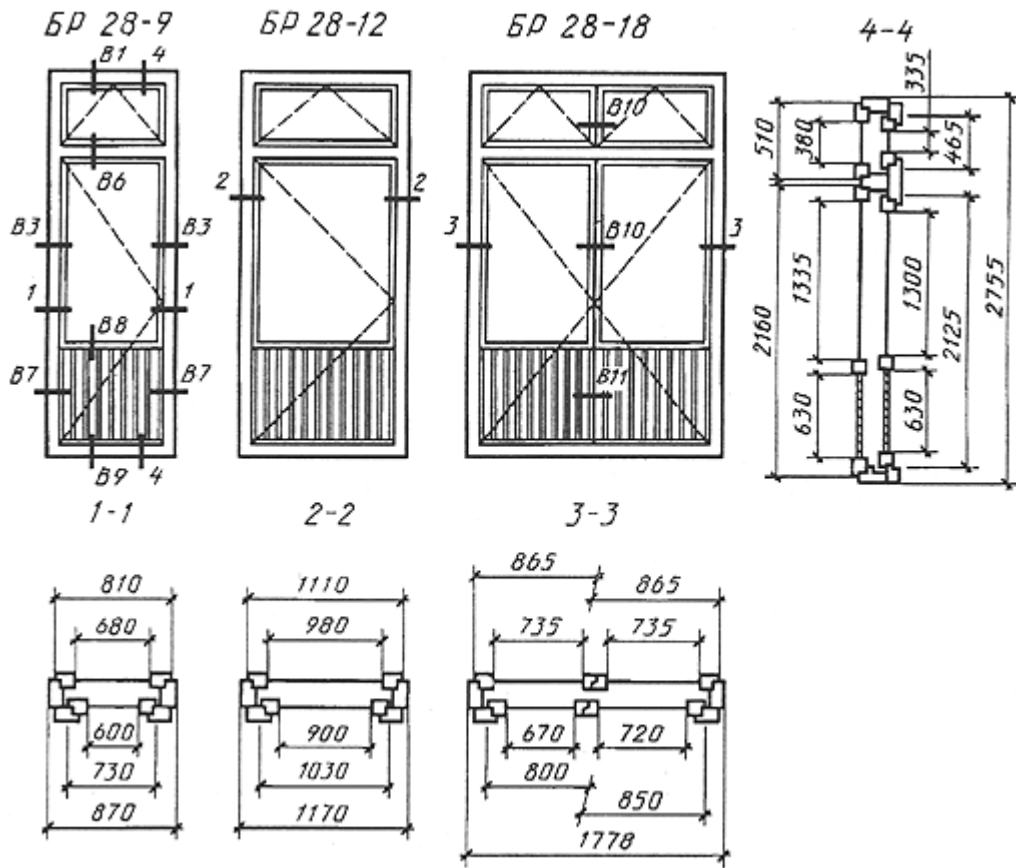


Черт.41



Черт.42

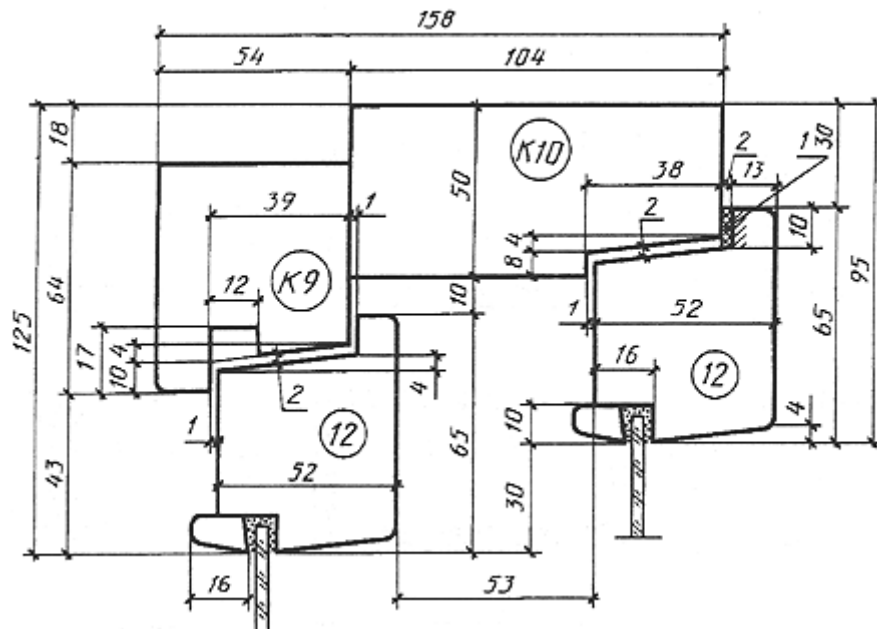




Черт.43

**Сечения по притворам окон и балконных дверей общественных зданий**

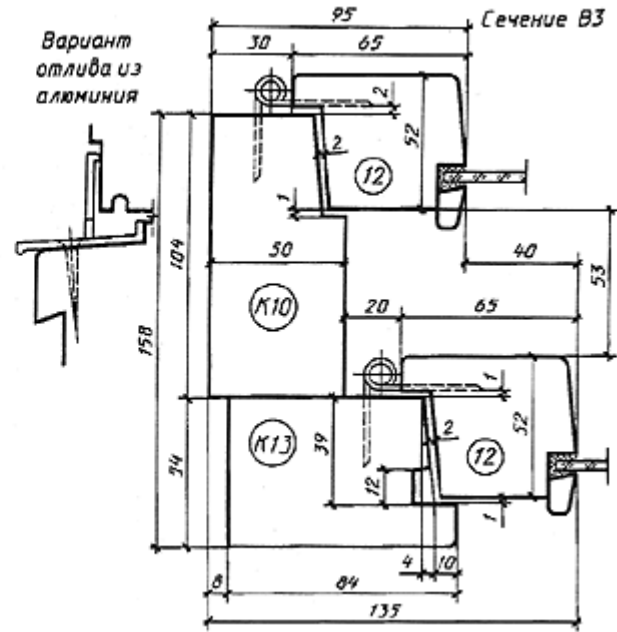
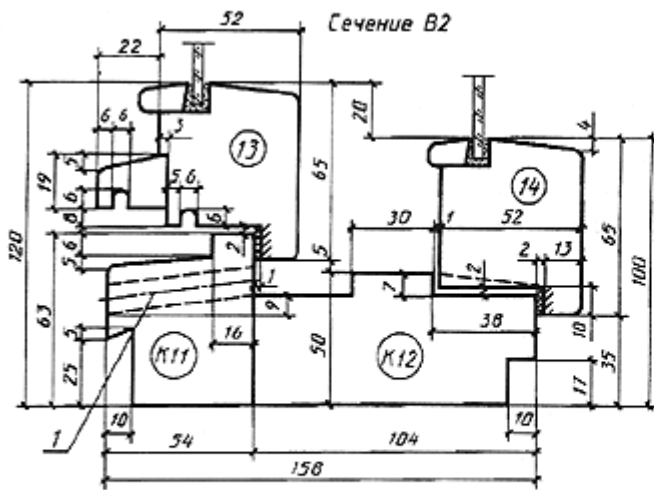
Сечение В1



Примечание. Допускается размеры штапика уменьшать на 1 мм.

1 - уплотняющая прокладка

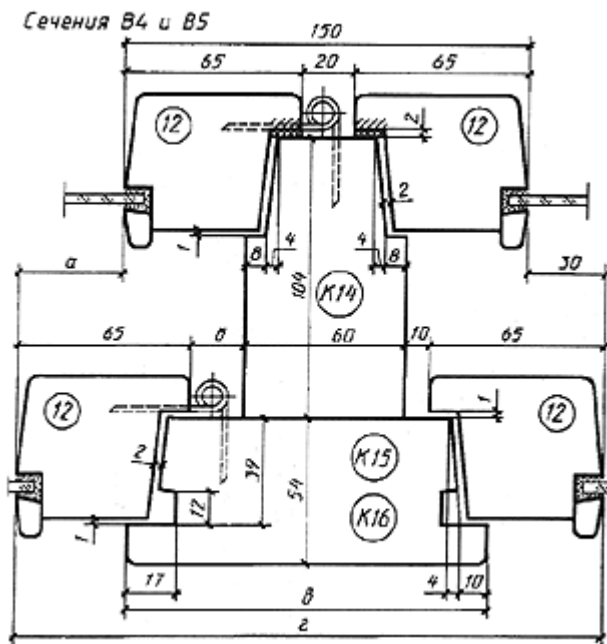
Черт.44



1 - отверстие диаметром 10 мм для отвода воды

Черт.46

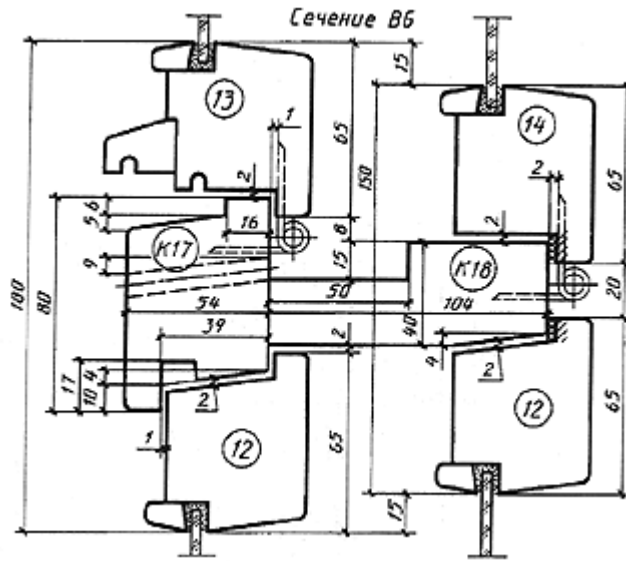
Черт.45



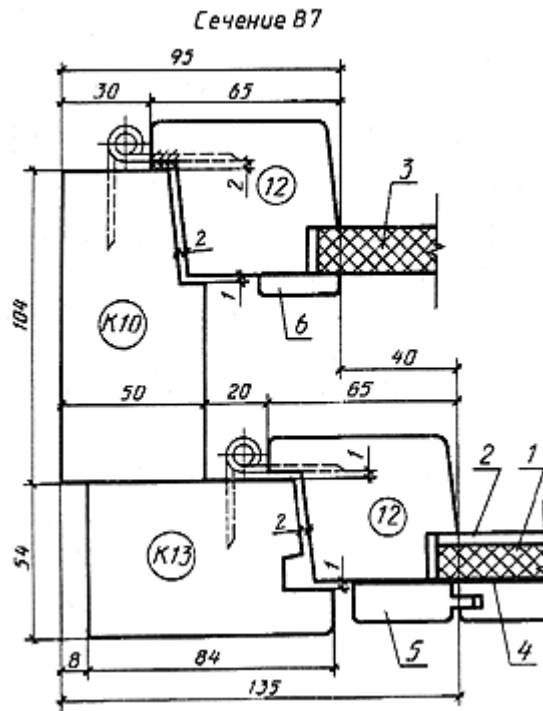
Сечение	а	б	в	г	Деталь
B4	30	10	124	210	K15
B5	40	20	134	220	K16

Примечание. Петля для сечения B5.

Черт.47

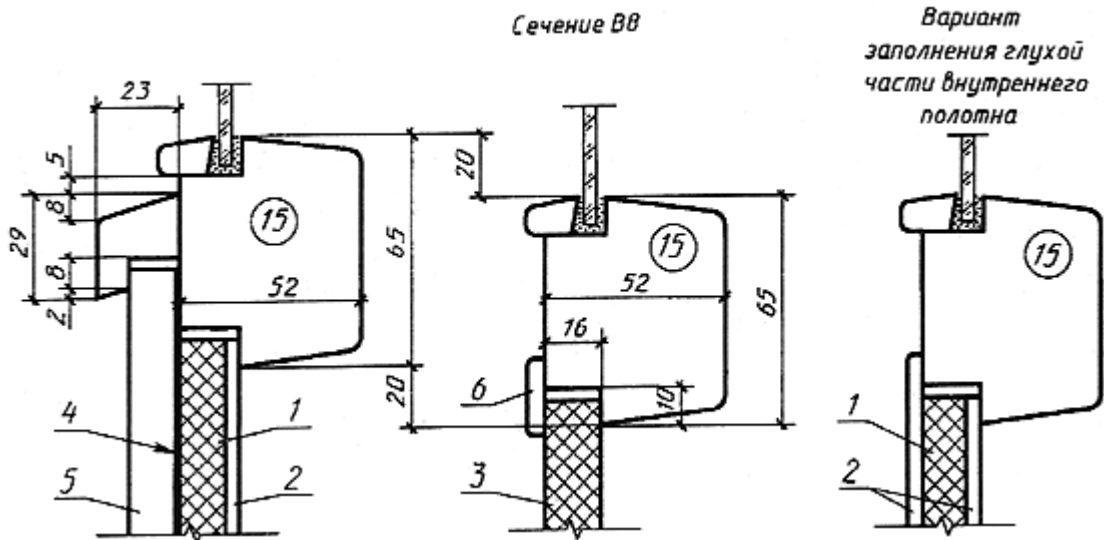


Черт.48

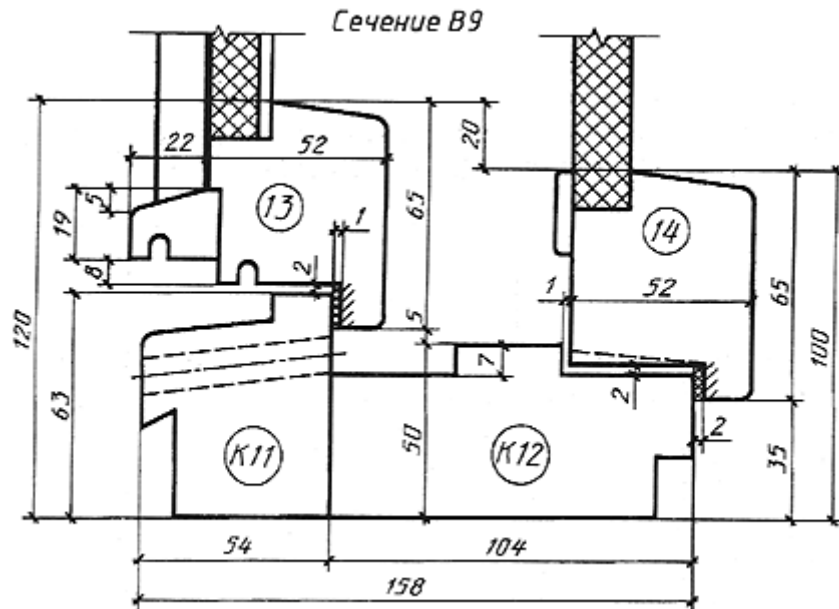


Примечание. Заполнение полотен и вариант заполнения глухой части внутреннего полотна см. черт.50.

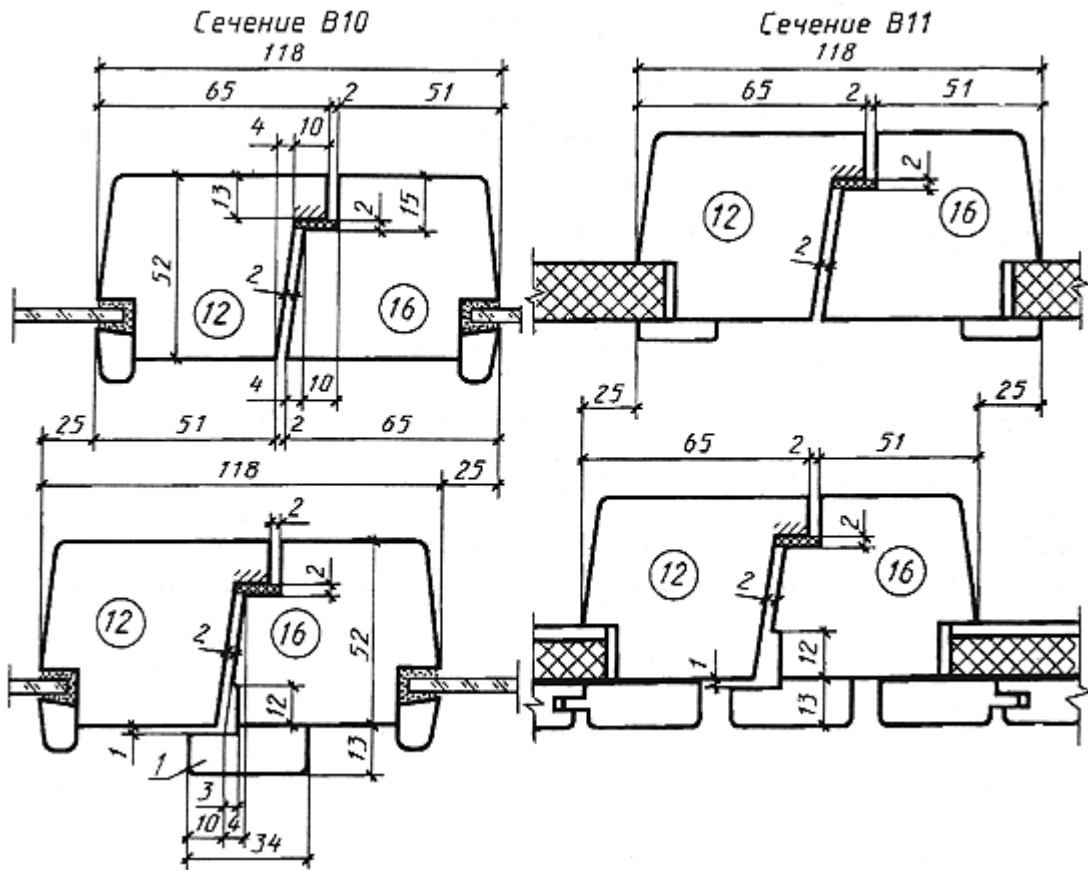
Черт.49



1 - мягкая ДВП толщиной 12 мм по ГОСТ 4598; 2 - твердая ДВП марки Т группы А  
толщиной 3,2-4 мм по ГОСТ 4598; 3 - шлифованная ДСП толщиной 16 мм по ГОСТ 10632; 4 -  
пергамин по ГОСТ 2697; 5 - обшивка типа О-2 по ГОСТ 8242; 6 - раскладка  
Черт.50



Черт.51



Черт.52

Черт.53

**ГАБАРИТЫ ПРОЕМОВ ОКОН И БАЛКОННЫХ ДВЕРЕЙ В НАРУЖНЫХ СТЕНАХ  
ЖИЛЫХ ЗДАНИЙ**

	6-9	6-12					610	
	9-9	9-12	9-13,5	9-15			910	
	12-9	12-12	12-13,5	12-15			1210	
15-6	15-9	15-12	15-13,5	15-15	15-18	15-21	1510	
	18-9	18-12	18-13,5	18-15			1810	
610	910	1210	1360	1510	1810	2110		

22-7,5	22-9	2210	
24-7,5	24-9	2410	
760	910		

Примечание. Размеры ширины проемов указаны для стен из панелей и модульного кирпича.

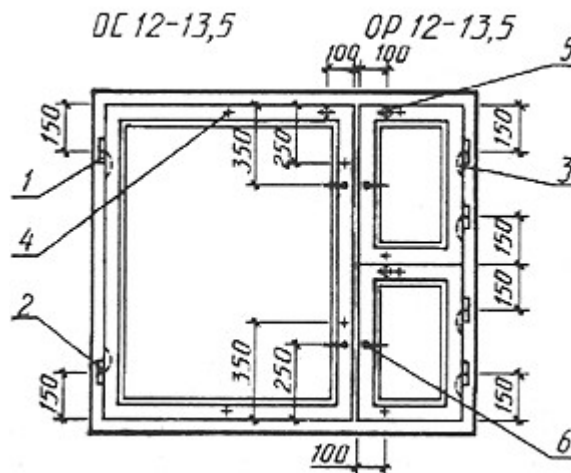
**ГАБАРИТЫ ПРОЕМОВ ОКОН И БАЛКОННЫХ ДВЕРЕЙ В НАРУЖНЫХ СТЕНАХ  
ОБЩЕСТВЕННЫХ ЗДАНИЙ**

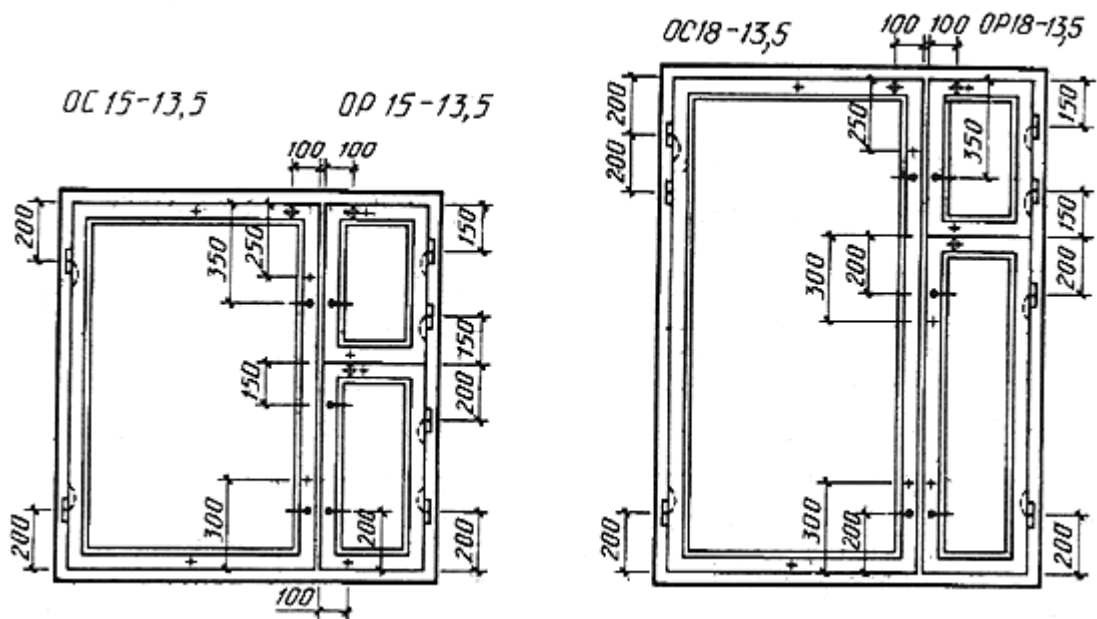
12-9	12-12	12-13,5	12-15	12-18	12-21	12-24	12-27	1210
18-9	18-12	18-13,5	18-15	18-18	18-21	18-24	18-27	1810
21-9	21-12	21-13,5	21-15	21-18	21-21	21-24	21-27	2110
28-9	28-12			28-18				2810
910	1210	1360	1510	1810	2110	2410	2710	

Примечание. Размеры ширины проемов указаны для стен из панелей и модульного кирпича.

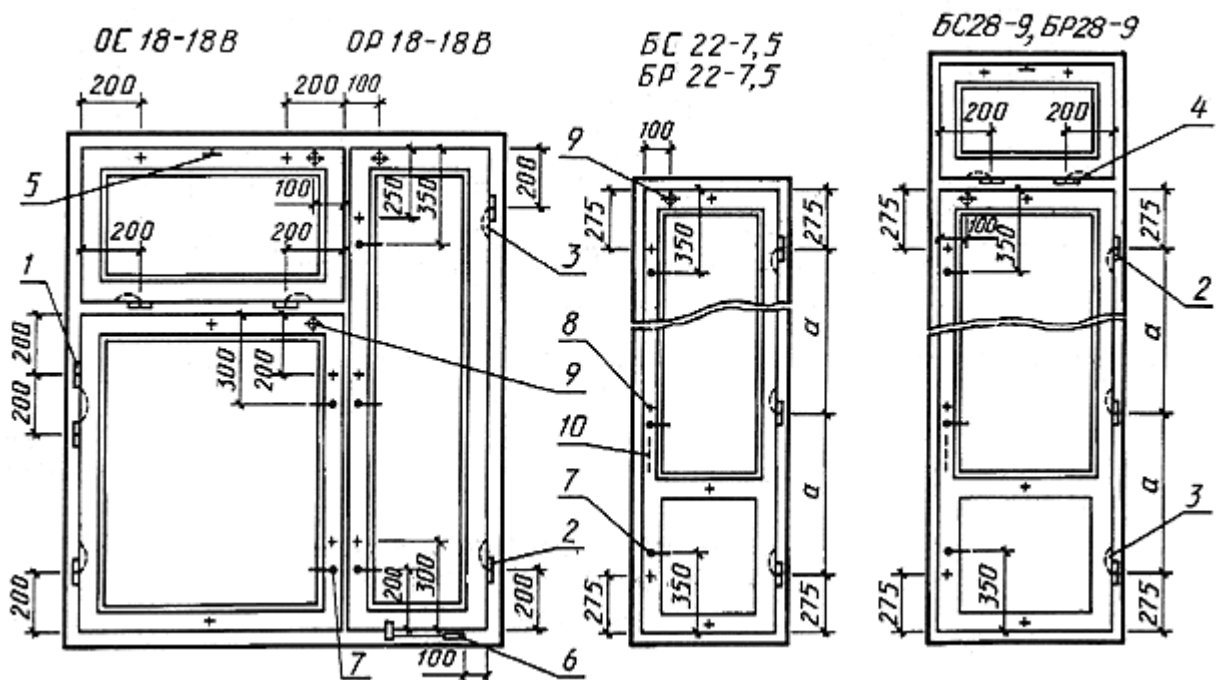
ПРИЛОЖЕНИЕ 3  
Рекомендуемое

**РАСПОЛОЖЕНИЕ ПРИБОРОВ В ОКНАХ И БАЛКОННЫХ ДВЕРЯХ  
(примеры)**





1 - петля ПВ1-100 для внутренних створок и полотен типов С и Р; 2 - петля ПВ2-100-1 для наружных створок и полотен типа Р; 3 - петля ПВ3-1 для типа С; 4 - стяжка СТ для типа С; 5 - упор УО для типа Р; 6 - завертка ЗР2-1  
Черт.1



1 - петля ПВ1-100 для внутренних створок и полотен типов С и Р; 2 - петля ПВ2-100-1 для наружных створок и полотен типа Р; 3 - петля ПВ3-1 для типа С; 4 - петля ПВ2-100-2 для фрамуг; 5 - прибор фрамужный ПФ2; 6 - фиксатор ФК1 для типа С или ФК3 для типа Р; 7 - завертка ЗР2-1; 8 - стяжка СТ для типа С; 9 - упор УО для типа Р; 10 - ручка РС80.  
Черт.2

Примечания к черт.1 и 2

1. Приборы для окон и балконных дверей должны соответствовать ГОСТ 538, ГОСТ 5087, ГОСТ 5088, ГОСТ 5090 и ГОСТ 5091.

2. Наружные створки должны навешиваться на петли типов ПВ2 с вынимающимися стержнями.

3. Завертки показаны в открытом положении.

4. Ручки РС80 устанавливают на наружных створках с внешней стороны здания на высоте



1000 мм от порога.

5. Фрамужный прибор показан условно.
  6. Угольники устанавливают в соответствии с п.2.13 ГОСТ 23166.
  7. Стяжки СТ располагают на створках со стороны помещения.
  8. Фиксаторы устанавливают на узкие створки окон жилых и общественных зданий.
  9. В случае применения заверток со съёмными ручками типа Р2 число ручек на изделие устанавливают по согласованию изготовителя с потребителем, но не менее одной.
- (Измененная редакция, Поправка 1988)

**СПЕЦИФИКАЦИЯ СТЕКОЛ ДЛЯ ОКОН И БАЛКОННЫХ ДВЕРЕЙ ЖИЛЫХ ЗДАНИЙ**  
**Тип С**

Марка	Размер, мм		Кол.	Марка	Размер, мм		Кол.
	Высота	Ширина			Высота	Ширина	
ОС6-9	400	715	2	ОС12-15	1000	885	2
ОС6-12	400	585	2		460	315	4
ОС9-9		700	715	2	ОС15-13,5	1300	735
	700	585	2	760		315	2
ОС12-9	460	715	4	ОС15-15	1300	885	2
		315	2		760	315	2
ОС12-12	1000	585	2	ОС15-18	460	2	2
ОС15-6	460	315	4		1300	315	2
	760	415	2	ОС15-21	760	755	2
460	2	2	460		315	2	
ОС15-9	760	715	2	ОС18-9	1300	685	4
	460	2	2		760	315	2
ОС15-12	1300	585	2	ОС18-13,5	460	2	2
	760	2	2		1020	695	2
ОС15-9А	1300	715	2	ОС18-15	460	2	2
		315	2		1580	695	2
ОС9-13,5	700	735	2	ОС18-9А	1580	695	2
		315	2		1300	695	2
ОС9-15	700	885	2	БС22-9	1300	695	2
		315	2		БС24-9	1580	695
ОС12-13,5	1000	735	2				
	460	315	4				
БС22-7,5	1300	545	2				
БС24-7,5	1580	545	2				

**Тип Р**

Размер, мм	Размер, мм
------------	------------

Марка	внутренний			наружный			Марка	внутренний			наружный		
	Высота	Ширина	Кол.	Высота	Ширина	Кол.		Высота	Ширина	Кол.	Высота	Ширина	Кол.
ОР6-9	400	715	1		635	1	ОР15-9А	1300	715	1	1250	635	1
ОР6-12	400	315	1	350	245	1	ОР15-13,5	1300	735	1	1250	665	1
		585	1		515	1		750	745	1			1
ОР9-9	700	715	1	650	635	1	ОР15-15	460	315	1	415	245	1
ОР9-12	700	315	1	650	245	1		1300	885	1	1250	815	1
ОР12-9	450	715	1	445	635	1	750	315	1	745	245	1	
	460		1	415		1	460		1	415	245	1	
ОР12-12	1000	585	1	950	515	1	ОР15-18	1300	755	1	1250	685	1
	450		1	445		1		750	315	1	745	245	1
ОР15-6	460	315	1	415	245	1	460	315	1	415	245	1	
	750	415	1	745	335	1	ОР15-21	1300	685	2	1250	615	2
ОР15-9	460		1	415		1		750		1	745		1
	750	715	1	745	635	1	460	315	1	415	245	1	
ОР15-12	1300	585	1	1250	515	1	ОР18-9А	1580	695	1	1530	615	1
	750		1	745		1	ОР18-9	1010	695	1	1005	615	1
ОР9-13,5	460	315	1	415	245	1	460		1	415		1	
	700	315	1	650	245	1	ОР18-13,5	1580	695	1	1530	625	1
ОР9-15		735	1		665	1		1010		1	1005		1
	700	315	1	650	245	1	460	315	1	415	245	1	
ОР12-13,5	1000	735	1	950	665	1	ОР18-15	1580	845	1	1530	775	1
	450		1	445		1		1010		1	1005		1
ОР12-15	460	315	1	415	245	1	460	315	1	415	245	1	
	1000	885	1	950	815	1	БР22-7,5	1300	545	1	1250	465	1
ОР12-15	450		1	445		1	БР22-9	1300	695	1	1250	615	1
	460	315	1	415	245	1	БР24-7,5	1580	545	1	1530	465	1
							БР24-9	1580	695	1	1530	615	1

ПРИЛОЖЕНИЕ 5  
Справочное

**СПЕЦИФИКАЦИЯ СТЕКОЛ ДЛЯ ОКОН И БАЛКОННЫХ ДВЕРЕЙ ОБЩЕСТВЕННЫХ ЗДАНИЙ  
Тип С**

Марка	Размер, мм	Кол.	Марка	Размер, мм	Кол.
-------	------------	------	-------	------------	------

	Высота	Ширина			Высота	Ширина		
OC12-9B	980	695	2	OC21-24B	1880	1030	2	
OC12-12B	980	995	2		1350		2	
OC12-13,5B	980	1145	2		395		2	
OC12-15B	980	775	2	OC21-21Г	1880	565	2	
	980	385	2			1195	2	
OC18-9B	1050	695	2	OC21-24Г	1880	1030	4	
	395		2			1580	2	
OC18-12B	1050	995	2	OC18-27B	1050	1180	2	
	395		2			395	2	
OC18-13,5B	1050	1145	2	OC18-27Г	1580	525	4	
	395		2			1175	2	
OC18-15B	1580		2	OC21-27B	1880		2	
	1050	385	2			1350	1180	2
	395	775	2			395		2
OC18-9Г	1580	695	2	OC21-27Г	1880	525	4	
OC18-12Г	1580	995	2			1175	2	
OC18-13,5Г	1580	1145	2	OC21-9B	1350	695	2	
OC18-15Г	1580	775	2			395	2	
		385	2			1350	995	2
OC12-18B	980	465	2	395	2			
		995	2	1350	1145	2		
OC12-21B	980	565	2	OC21-13,5B	1350		2	
		1195	2			395		2
OC18-18B	1580	465	2	OC21-9Г	1880	695	2	
	1050		2			995	2	
	395	995	2			1145	2	
OC18-21B	1580		2	OC21-15B	1880	385	2	
	1050	565	2			1350	775	2
	395	1195	2			395		2
OC18-24B	1580		2	OC21-18B	1880	465	2	
	1050	1030	2			1350	995	2
	395		2			395		2
OC18-18Г	1580	465	2	OC21-15Г	1880	385	2	
		995	2			775	2	
OC18-21Г	1580	565	2	OC21-18Г	1880	465	2	
		1195	2			995	2	
OC18-24Г	1580	1030	4	BC28-9	1350	695	2	
						395	2	
OC21-21B	1880	565	2	BC28-12	1350	995	2	
	1350	1195	2			395	2	
	395		2	BC28-18	1350	750	4	
				395			4	

**Тип Р**

Марка	Размер, мм						Марка	Размер, мм					
	внутренний			наружный				внутренний			наружный		
	Высо та	Шир ина	Кол.	Выс ота	Шир ина	Кол.		Высо та	Шир ина	Кол.	Высо та	Шири на	Кол.
ОР12-9В	980	695	1	930	615	1	ОР18-27Г	1580	525	2	1530	455	2
ОР12-12В	980	995	1	930	915	1		1175	1	1	1105	1	1
ОР12-13,5В	980	1145	1	930	1065	1		ОР21-27В	1880		1	1830	
ОР12-15В	980	385	1	930	315	1	1350		1180	1	1315	1110	1
		775	1		705	1	395			1	350		1
ОР18-9В	1050 395	695	1 1	1015 350	615	1 1	ОР21-27Г	1880	525 1175	2 1	1830	455 1105	2 1
ОР18-12В	1050 395	995	1 1	1015 350	915	1 1	ОР21-21В	1880		1	1830	495	1
ОРВ18- 13,5В	1050 395	1145	1 1	1015 350	1065	1 1		1350	565	1	1315	1125	1
								395	1195	1	350		1
ОР18-15В	1580	385	1	1530		1	ОР21-24В	1880		1	1830		1
	1050	775	1	1015	315	1		1350	1030	1	1315	960	1
	395		1	350	705	1		395		1	350		1
ОР18-9Г	1580	695	1	1530	615	1	ОР21-21Г	1880	565 1195	1 1	1830	495 1125	1 1
ОР18-12Г	1580	995	1	1530	915	1	ОР21-24Г	1880	1030	2	1830	960	2
ОР18-13,5Г	1580	1145	1	1530	1065	1	ОР21-9В	1350	695	1	1315	615	1
ОР18-15Г	1580	385	1	1530	315	1		395		1	350		1
		775	1		705	1		ОР21-12В	1350	995	1	1315	915
ОР12-18В	980	465	1	930	395	1	395		1	350		1	
		995	1		925	1	ОР21- 13,5В	1350	1145	1	1315	1065	1
ОР12-21В	980	565	1	930	495	1	395		1	350		1	
		1195	1		1125	1	ОР21-9Г	1880	695	1	1830	615	1
							ОР21-12Г	1880	995	1	1830	915	1
ОР18-18В	1580	465	1	1530		1	ОР21- 13,5Г	1880	1145	1	1830	1065	1
	1050	995	1	1015	395	1		1880		1	1830		1
	395		1	350	925	1		1880	385	1	1830	315	1
ОР18-21В	1580	565	1	1530		1	ОР21-15В	1350		1	1315		1
	1050	1195	1	1015	495	1		395	775	1	350	705	1
	3950		1	350	1125	1		1880		1	1830		1
ОР18-24В	1580		1	1530		1	ОР21-18В	1350	465	1	1315	395	1
	1050	1030	1	1015	960	1		395	995	1	350	925	1
	395		1	350		1		ОР21-15Г	1880	775	1	1830	705
ОР18-18Г	1580	465	1	1530	395	1		385	1		315	1	



*1. ТИПЫ, РАЗМЕРЫ И МАРКИ*

*2. ТРЕБОВАНИЯ К КОНСТРУКЦИИ*

*Габаритные размеры окон и балконных дверей типов С и Р жилых зданий*

*Габаритные размеры окон и балконных дверей типов С и Р общественных зданий*

*Тип С*

*Конструкция, форма, основные размеры и марки окон и балконных дверей жилых зданий*

*Черт.3*

*Черт.4*

*Черт.5*

*Конструкция, форма, основные размеры и марки окон и балконных дверей общественных зданий*

*Черт.6*

*Черт.7*

*Черт.8*

*Черт.9*

*Черт.10*

*Черт.11*

*Сечения по притворам окон и балконных дверей жилых и общественных зданий*

*Черт.13*

*Черт.14*

*Черт.15*

*Черт.16, Черт.17*

*Черт.18, Черт.19*

*Черт.20, Черт.21*

*Черт.22, Черт.23*

*Тип Р*

*Конструкция, форма, основные размеры и марки окон и балконных дверей жилых зданий*

*Черт.25*

*Черт.26*

*Черт.27*

*Сечения по притворам окон и балконных дверей жилых зданий*

*Черт.28*

*Черт.29*

*Черт.30*

*Черт.31*

*Черт.32*

*Черт.33*

*Черт.34*

*Черт.35, Черт.36*

*Конструкция, форма, основные размеры и марки окон и балконных дверей общественных зданий*

*Черт. 38*

*Черт. 39*

*Черт. 40*

*Черт. 41*

*Черт. 42*

*Черт. 43*

*Сечения по притворам окон и балконных дверей общественных зданий*

*Черт. 45, Черт. 46*

*Черт. 47*

*Черт. 48*

*Черт. 49*

*Черт. 50*

*Черт. 51*

*Черт. 52, Черт. 53*

*ПРИЛОЖЕНИЕ 1 (справочное). ГАБАРИТЫ ПРОЕМОВ ОКОН И БАЛКОННЫХ ДВЕРЕЙ В НАРУЖНЫХ СТЕНАХ ЖИЛЫХ ЗДАНИЙ*

*ПРИЛОЖЕНИЕ 2 (справочное). ГАБАРИТЫ ПРОЕМОВ ОКОН И БАЛКОННЫХ ДВЕРЕЙ В НАРУЖНЫХ СТЕНАХ ОБЩЕСТВЕННЫХ ЗДАНИЙ*

*ПРИЛОЖЕНИЕ 3 (рекомендуемое). РАСПОЛОЖЕНИЕ ПРИБОРОВ В ОКНАХ И БАЛКОННЫХ ДВЕРЯХ (примеры)*

*Черт.1*

*Черт.1 (продолжение)*

*Черт.2*

*ПРИЛОЖЕНИЕ 4 (справочное). СПЕЦИФИКАЦИЯ СТЕКОЛ ДЛЯ ОКОН И БАЛКОННЫХ ДВЕРЕЙ ЖИЛЫХ ЗДАНИЙ*

*ПРИЛОЖЕНИЕ 5 (справочное). СПЕЦИФИКАЦИЯ СТЕКОЛ ДЛЯ ОКОН И БАЛКОННЫХ ДВЕРЕЙ ОБЩЕСТВЕННЫХ ЗДАНИЙ*